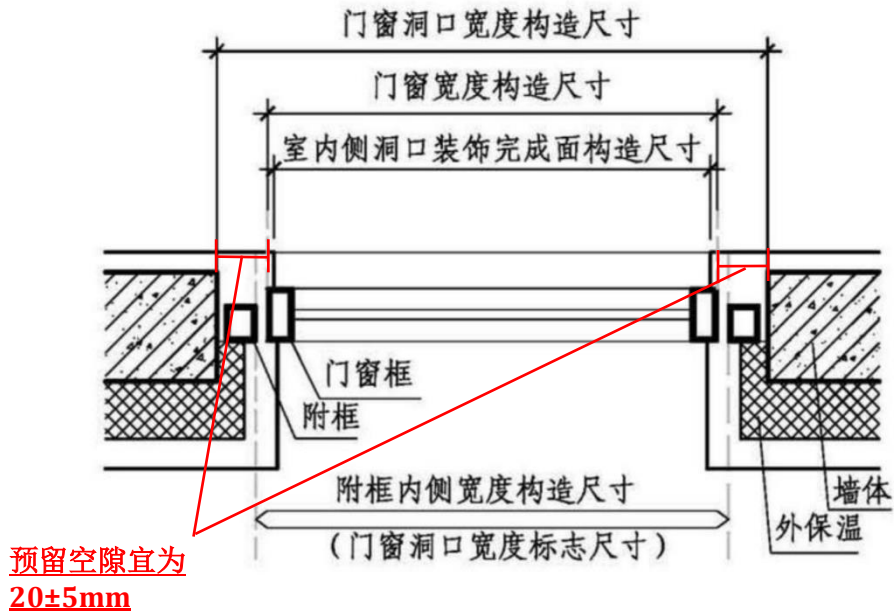


附件

## 建筑外窗设计施工参考图样

### 1、建筑外窗洞口尺寸：



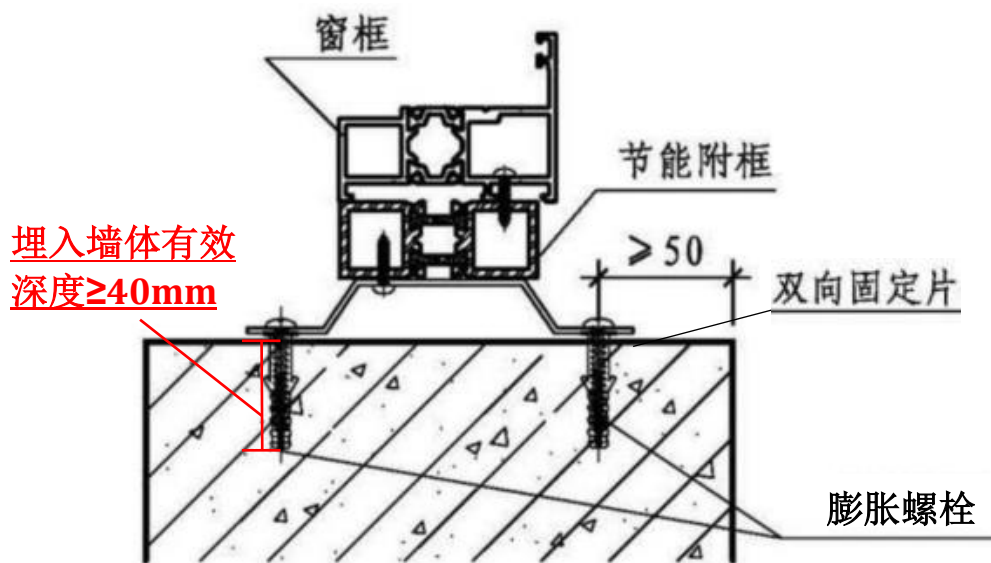
标准门窗安装构造示意图

备注：窗框与结构洞口的预留空隙宜为 $20\pm 5\text{mm}$ 。

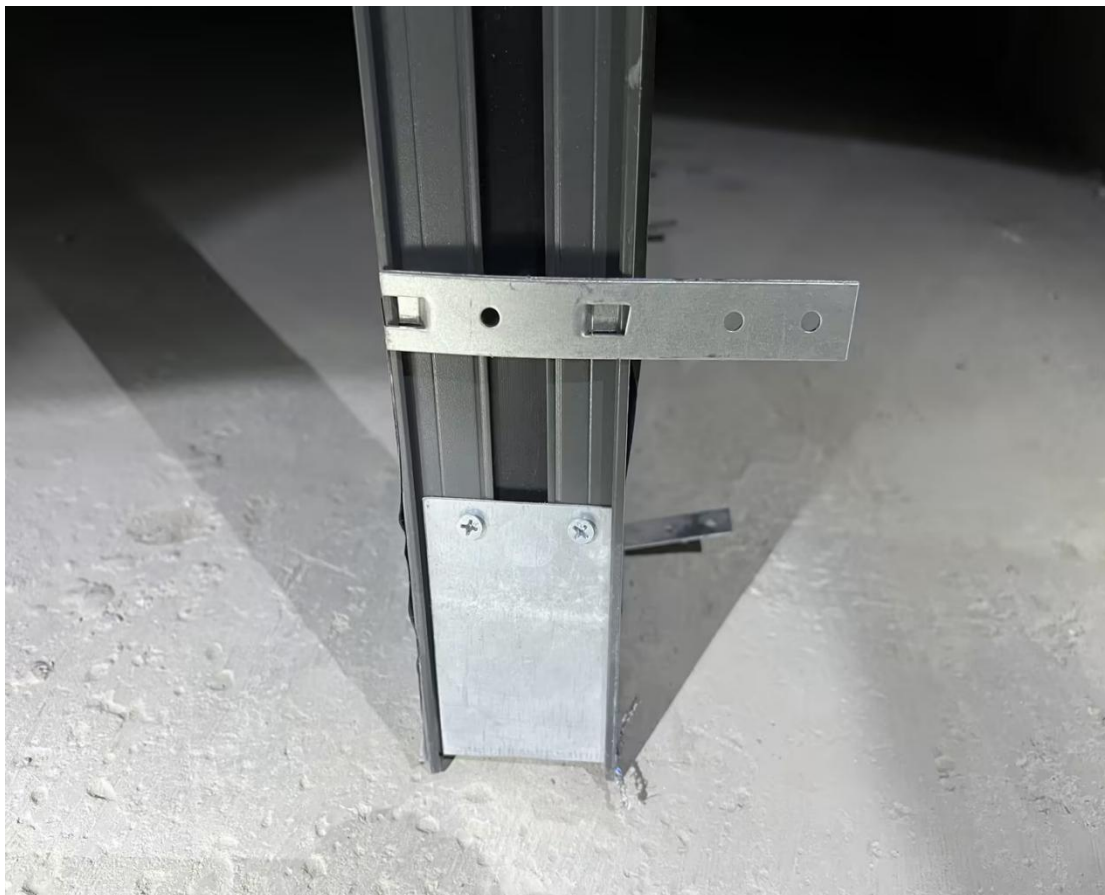


建筑外窗洞口间隙示意图

## 2、建筑外窗与结构连接：

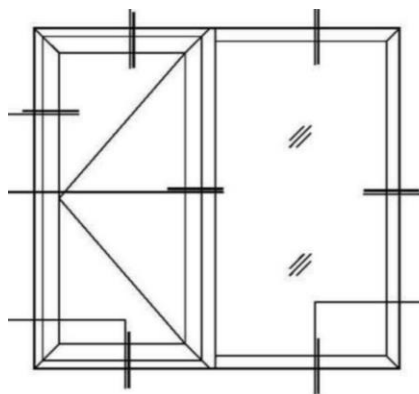


说明：固定片宜采用双侧固定，固定片距框料端部 $\leq 150\text{mm}$ ，固定片间距 $\leq 500\text{mm}$ ，固定片宜采用Q235钢材，表面应做防腐处理，厚度应 $\geq 1.5\text{mm}$ ，宽度应 $\geq 20\text{mm}$ ；膨胀螺栓规格不低于M6，埋入墙体有效深度 $\geq 40\text{mm}$ ，开孔中心位置距墙体边缘应 $\geq 50\text{mm}$ 。

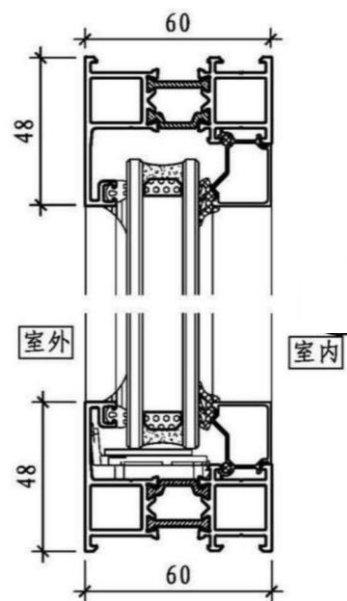


固定片与窗框连接示意图

### 3、建筑外窗与窗扇安装：



窗立面图



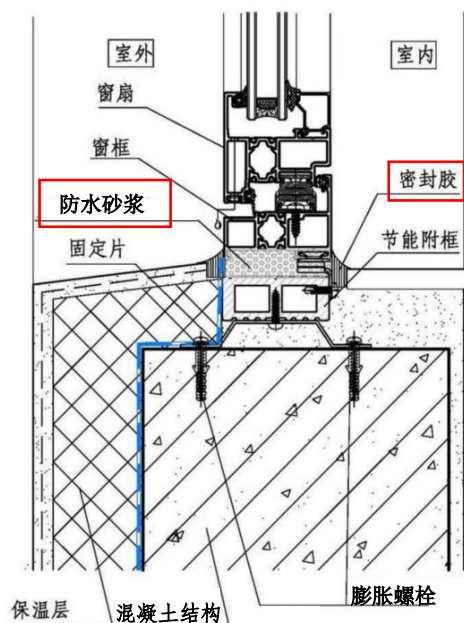
以（60系列）外开窗结构图为例

外窗与窗扇连接示意图



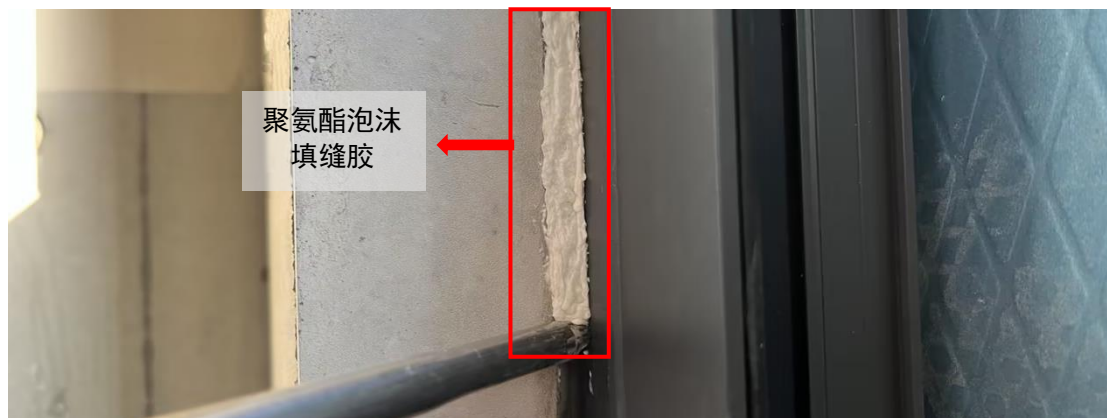
窗框与窗扇连接结构图

#### 4、窗口节点构造示意图：



窗框节点构造密封示意图

说明：窗下框及两侧底部200mm范围内采用防水砂浆填塞，其他部位填塞发泡剂时，应从下向上连续施打，不可形成断开缝，及时回压，发泡剂填塞密实无孔洞，两种材料结合部位，砂浆界面内高外低。



泡沫胶填充预留空隙图



耐候胶料封堵密实图