

ICS 91.010.01
P 09
备案号: J11315-2020
70826-2020

DB42

湖北省地方标准

DB 42/T 535-2020
(代替 DB42/ 535-2009)

建筑施工现场安全防护设施技术规程

Technical Specification of Security Protection Facilities in Construction Site

2020-02-02 发布

2020-05-02 实施

湖北省住房和城乡建设厅
湖北省市场监督管理局 联合发布

目 次

前 言	III
1 总则	1
2 规范性引用文件	1
3 术语和定义	1
4 临边防护	3
4.1 基本规定	3
4.2 防护栏杆设置	3
4.3 防护栏杆用材	3
4.4 防护栏杆的连接和固定	4
4.5 基坑周边防护	4
4.6 结构楼层周边防护	5
4.7 楼梯侧边防护	8
4.8 装配工程梁面临时防护	9
4.9 施工电梯、物料提升机楼层停层平台防护	10
4.10 塔吊通道	12
5 洞口防护	12
5.1 基本规定	12
5.2 防护方式	13
6 井道防护	16
6.1 基本规定	16
6.2 电梯井三脚架支撑型操作平台	18
7 安全通道及防护棚	19
7.1 基本规定	19
7.2 安全通道的搭设	20
7.3 防护方式	20
8 外脚手架	24
8.1 基本要求	24
8.2 悬挑脚手架	24
8.3 附着升降式脚手架	27
8.4 连墙件	27
9 避雷和外电防护	30
9.1 基本要求	30
9.2 避雷	30
9.3 外电防护	30

10 悬挑式操作平台	31
10.1 基本规定	31
10.2 悬挑式操作平台制作及安装	32
10.3 悬挑式操作平台用材	33
参考文献	34

前 言

本标准按照 GB/T 1.1-2009 给出的规则起草。

本标准代替DB42/ 535-2009《建设施工现场安全防护设施技术规程》。本标准与DB42/ 535-2009《建设施工现场安全防护设施技术规程》相比，除编辑性修改外，主要技术变化如下：

- 增加了规范性引用文件和术语；
- 将原标准上钢管规格 $\Phi 48-51 \times 3.5\text{mm}$ ，一律统一改为 $\Phi 48.3 \times 3.6\text{mm}$ ；
- 删除原标准上采用 $\Phi 25$ 以上麻绳紧绷于临时立柱上作为安全防护的做法。
- 删除原标准上对竹笆的使用；
- 新增电梯井的操作平台以及制作方法和使用要求；
- 对防护棚的搭设、材质、使用要求更加严格，描述更加准确，推荐使用定型化防护棚；
- 将原标准上的悬挑梁间距不得大于1.50m，改为悬挑梁按立杆纵距设置。反拉钢丝绳从原标准上的 $\Phi 15$ 改为 $\Phi 16$ 。对示意图重新进行修改完善，取消反拉钢丝绳中花篮螺栓的使用；
- 将原标准上的8.5 避雷和外电防护单独列为一章节具体说明。

本标准由湖北省住房和城乡建设厅提出并归口管理。

本标准起草单位：湖北省建设工程质量安全监督总站、武汉市建设工程安全监督站、中建三局集团有限公司、中天建设集团有限公司、湖北广盛建筑集团有限公司、湖北长安建设集团股份有限公司、山河建设集团有限公司、武汉建工集团股份有限公司、新七建设集团有限公司。

本标准主要起草人员：叶兵、周伟、石世华、郭陆、刘红、陆亚飞、牛力、王伟震、张开蓝、刘威、黄红兵、李新峰、罗定军、余义锋、王公堂、熊金鹏、陶清杰、陆明杨、王松柏、陈敬章、邹新磊。

本标准执行过程中如有意见和建议，请寄送至湖北省建设工程质量安全监督总站（湖北省武汉市武昌区武珞路456号新时代商务中心19楼1902，邮编430060）。联系电话：027-67120972，邮箱：464288642@qq.com。

建筑施工现场安全防护设施技术规程

1 总则

- 1.1 为提高湖北省建筑施工安全水平，实现建筑施工现场安全防护设施的规范化、科学化和标准化，促进行业发展，结合本省工程管理实际，制定本标准。
- 1.2 本标准适用于湖北省行政区域内新建、扩建、改建房屋建筑工程施工现场安全防护设施的设置和管理，市政基础设施工程施工可以参照执行，不适用于抢险救灾工程、农民自建房屋以及房屋维修的施工。
- 1.3 本标准规定了建筑工程施工现场安全防护设施的设置、使用及相关作业活动，以保证建筑施工现场安全防护设施的质量与施工作业安全。
- 1.4 建筑施工现场安全防护设施的设置和使用，除执行本标准外，还应符合国家有关法律法规和现行强制性标准、规范的规定。
- 1.5 工程建设单位、设计单位、施工单位应加强科技创新，积极推广应用先进的施工安全技术。提倡使用定型化、工具化、装备化的安全防护设施，提倡由专业承包企业搭设和维护安全防护设施。
- 1.6 施工现场安全防护设施应由施工单位组织相关人员进行验收，验收合格后方可使用。
- 1.7 不得使用国家明令淘汰的技术、工艺、设备、设施和材料。
- 1.8 施工企业应根据施工组织设计、专项安全施工方案（措施）分级进行安全技术交底，编制人员应参与安全技术交底、验收和检查。

2 规范性引用文件

下列文件对于本文件的应用是必不可少的。凡是注日期的引用文件，仅所注日期的版本适用于本文件。凡是不注日期的引用文件，其最新版本（包括所有的修改单）适用于本文件。

GB 5725 安全网

GB/T 5976 钢丝绳夹

JGJ 46 施工现场临时用电安全技术规范

JGJ 80 建筑施工高处作业安全技术规范

JGJ 130 建筑施工扣件式钢管脚手架安全技术规范

3 术语和定义

JGJ 80界定的以及下列术语和定义适用于本文件，为了便于使用，以下重复列出了JGJ 80中的一些术语和定义。

3.1

安全防护设施 safety protecting facilities

在施工作业中，为将危险、有害因素控制在可接受安全范围内，以预防、减少和消除危害所配置的设施和采取的措施。

3.2

高处作业 working at height

在坠落高度基准面2m及以上有可能坠落的高处进行的作业。

[JGJ 80-2016, 定义2.1]

3.3

临边作业 edge-near operation

在工作面边沿无围护设施或围护设施高度低于800mm的高处作业，包括楼板边、楼梯段边、屋面边、阳台边、各类坑、沟、槽等边沿的高处作业。

[JGJ 80-2016, 定义2.1]

3.4

洞口作业 opening operation

在地面、楼面、屋面和墙面等有可能使人和物料坠落，其坠落高度大于或等于2m的洞口处的高处作业。

[JGJ 80-2016, 定义2.1]

3.5

登高作业 climbing operation

借助登高用具或登高设施进行的高处作业。

3.6

操作平台 operating platform

由钢管、型钢及其他等效性能材料等组装搭设制作的供施工现场高处作业和载物的平台，包括移动式、落地式、悬挑式等平台。

[JGJ 80-2016, 定义2.1]

3.7

悬挑式操作平台 Cantilevered operating platform

以悬挑形式或固定在建筑物结构上的操作平台，分为斜拉式悬挑操作平台和支撑式悬挑操作平台。

3.8

交叉作业 cross operation

垂直空间贯通状态下,可能造成人员或物体坠落,并处于坠落半径范围内、上下左右不同层面的立体作业。

[JGJ 80-2016, 定义2.1]

3.9

安全防护棚 **safety protecting shed**

高处作业和立体交叉作业时,为防止物体坠落造成坠落半径内人员伤害或材料、设备损坏而搭设的防护棚架。

[JGJ 80-2016, 定义2.1]

3.10

密目式安全网 **head of safety net**

垂直于水平面安装用于防止人员坠落及坠物伤害的网。一般由网体、开眼环扣、边绳和附加系绳组成。

4 临边防护

4.1 基本规定

4.1.1 施工现场内的作业区、作业平台、人行通道、施工通道、运输接料平台等施工活动场所,坠落高度基准面 2m 及以上进行临边作业时,应在临空一侧设置防护栏杆,并应采用密目式安全立网或工具式栏板封闭。

4.1.2 临边作业时,如需在防护设施外从事施工作业或防护设施无法完全满足安全生产需要时,施工作业人员应配备和使用安全带、安全绳等个人安全防护用品。必要时危险部位还应有专人指挥和值守。

4.1.3 各种垂直运输接料平台应设置安全门。

4.2 防护栏杆设置

4.2.1 防护栏杆整体构造应使防护栏杆任何处,能经受任何方向的 1KN 的外力而不发生明显变形或断裂。当栏杆所处位置有发生人群拥挤、车辆冲击或物体撞击等可能时,应加大横杆截面,加密柱距。

4.2.2 防护栏杆由上下两道横杆及栏杆立柱及高度不低于 180mm 硬质挡脚板组成,上杆离防护面高度不低于 1.2m,下杆离防护面高度不低于 0.6m,横杆长度大于 2m 时,应加设栏杆柱。

4.2.3 坡度大于 1:2.2 的屋面,防护栏杆上杆离防护面高度不低于 1.5m,并增设一道横杆,满挂密目式安全立网。

4.2.4 防护栏杆及防护用挡脚板应涂刷醒目的黄黑相间油漆。

4.3 防护栏杆用材

4.3.1 施工现场作业区、作业平台、人行通道、施工通道、运输接料平台等施工活动场所的防护栏杆宜采用 $\Phi 48.3 \times 3.6$ mm 的建筑脚手架钢管制成。

4.3.2 提倡采用可重复安装和拆卸的工具式定型栏杆或栏板。栏杆、栏板应满足防护要求且美观耐用,由企业技术部门设计并经技术负责人审核合格,经监理审查同意后使用。

4.3.3 窄小的竖向洞口或临边部位不适合采用钢管作为防护栏杆的,采用同一等级的建筑钢筋焊接制成防护栏杆。其结构构造要求如表 1。

表 1 钢筋防护栏杆构造

杆件名称	上横杆	下横杆	栏杆柱
钢筋直径	≥16mm	≥14mm	≥18mm
焊缝长度/高度	2×10 mm / 6 mm		

4.3.4 采用其他材料制作防护栏杆，应经过项目技术负责人核算后采用，禁止使用竹木制作防护栏杆。

4.4 防护栏杆的连接和固定

4.4.1 防护栏杆应采用预埋、扣件连接、丝扣连接、螺栓连接、焊接或其它可靠连接方式连接和有效固定方式固定。防护栏杆采用其它方式固定时，应由项目技术负责人核算后使用。

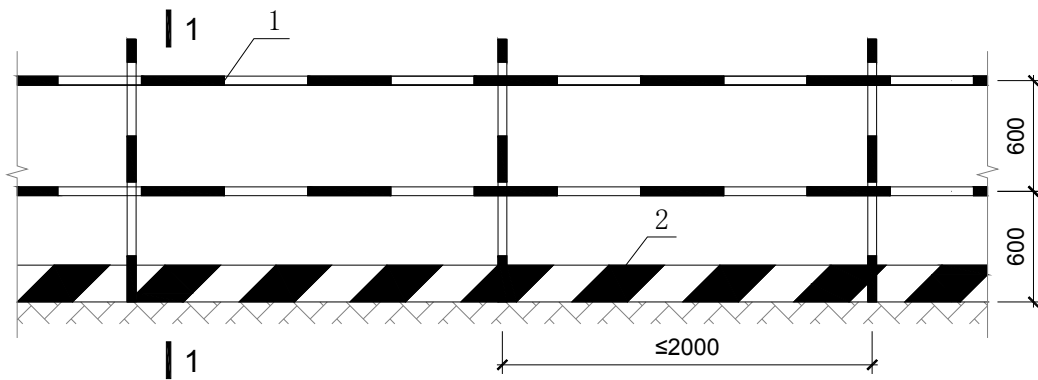
4.4.2 防护栏杆的设计计算应符合 JGJ 80 《建筑施工高处作业安全技术规范》附录 A 的规定。

4.5 基坑周边防护

4.5.1 开挖深度超过 2m 及以上的基坑周边应安装防护栏杆，立杆与边坡距离不宜小于 0.5m，防护栏杆的安装应符合规范要求。

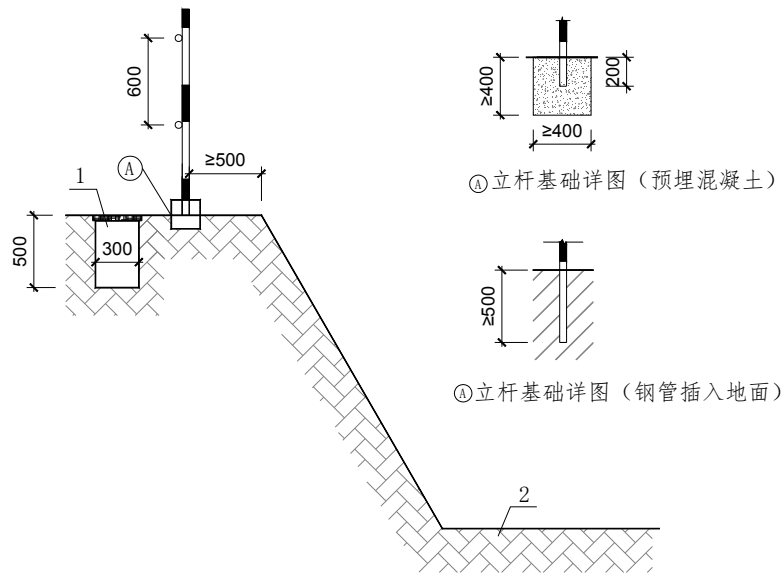
4.5.2 基坑内应设置供施工人员上下的专用梯道。梯道应设置手扶栏杆，梯道的宽度不应小于 1m，梯道搭设应符合规范要求。

4.5.3 基坑周边防护栏杆设置如图 1、2 所示。



注：1-Φ48.3×3.6mm钢管 2-180mm高踢脚板

图 1 基坑周边防护立面图

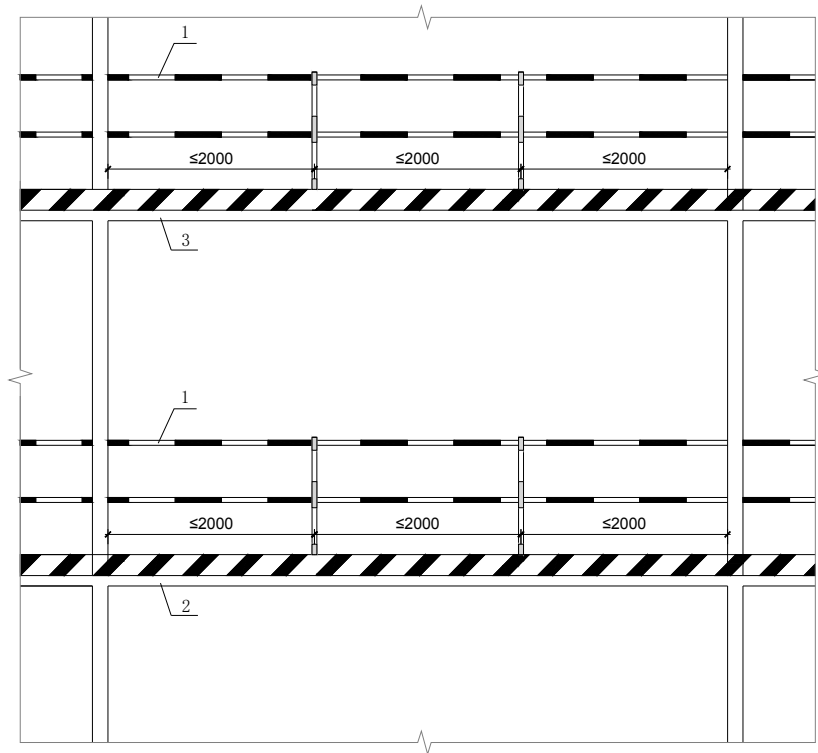


注：1-排水沟 2-基坑

图2 基坑周边防护 1-1 剖面图

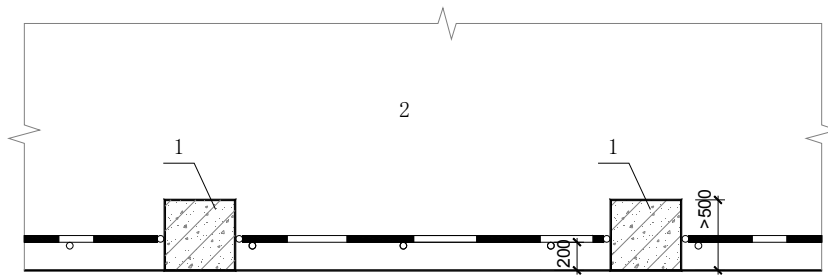
4.6 结构楼层周边防护

4.6.1 楼层防护栏杆的设置如图3、4所示。



注：1- $\Phi 48.3 \times 3.6$ mm钢管 2-n楼层板 3-(n+1)楼层板

图3 结构楼层周边防护栏杆立面图

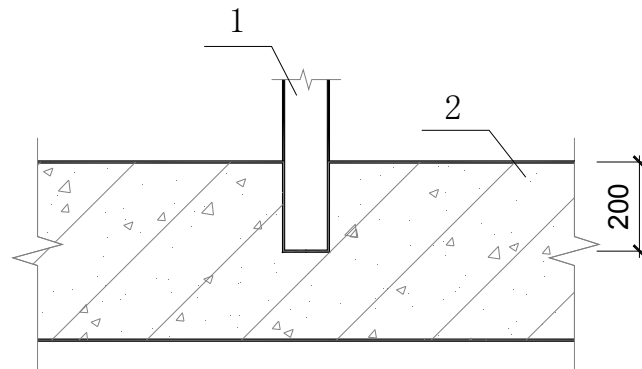


注：1-框架柱 2-建筑楼面

图4 无悬挑板结构周边防护

4.6.2 防护栏杆柱的固定如图5、6、7、8、9所示。

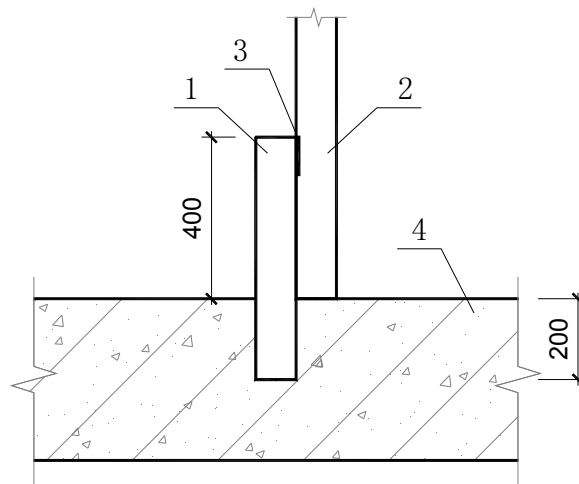
1) 预埋1.4~1.5m的钢管



注：1- $\Phi 48.3 \times 3.6$ mm钢管 2-砼梁

图5 预埋钢管固定立杆基础详图

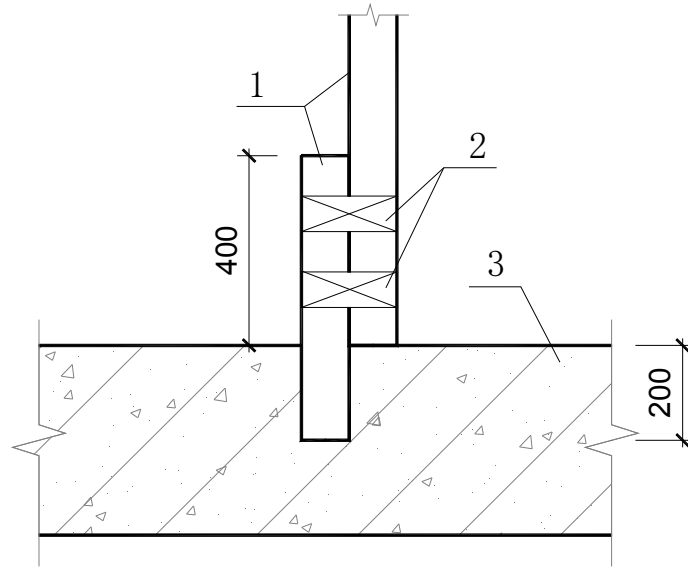
2) 预埋钢筋



注：1- $\Phi 20$ 钢筋 2- $\Phi 20$ 钢筋或 $\Phi 48.3 \times 3.6$ mm钢管 3-大于等于200mm长角焊缝 4-砼梁

图6 预埋钢筋固定立杆基础详图

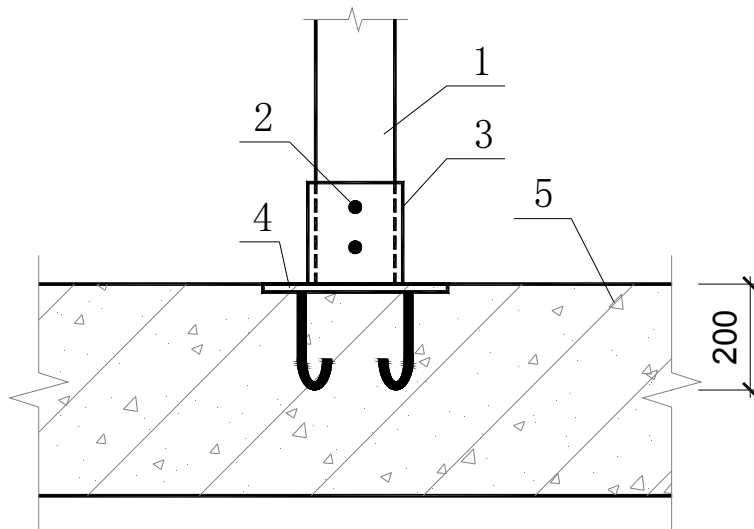
3) 预埋短钢管



注：1- $\Phi 48.3 \times 3.6$ mm钢管 2-扣件或转向扣件 3-砼梁

图 7 预埋短钢管固定立杆基础详图

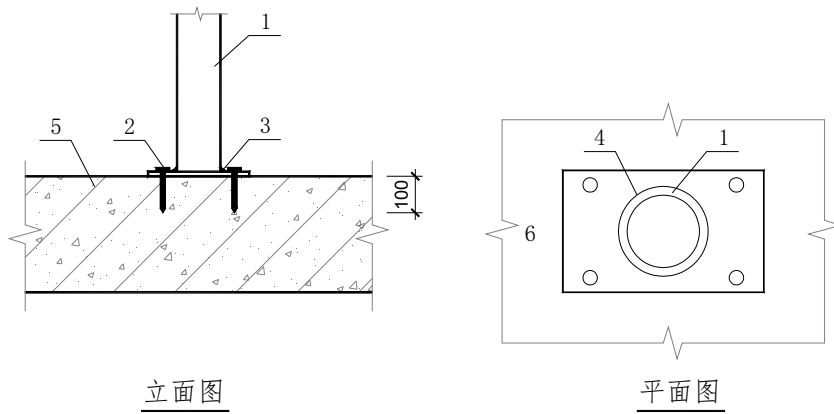
4) 预埋件（套筒承插式）



注：1- $\Phi 48.3 \times 3.6$ mm钢管 2-固定螺栓 3-钢管套筒 4-100x100x10预埋件 5-砼梁

图 8 预埋件固定立杆基础详图

5) 膨胀螺栓



注：1- $\Phi 48.3 \times 3.6$ mm钢管 2- $\Phi 12$ 膨胀螺栓 3-角焊缝,焊脚长度6-8mm 4-环形满焊 5-砼梁 6-梁面

图9 膨胀螺栓固定立杆基础详图

4.6.3 结构楼层防护栏杆柱固定方式同样适用于其他类型、其他部位的栏杆与建筑结构的连接和固定。

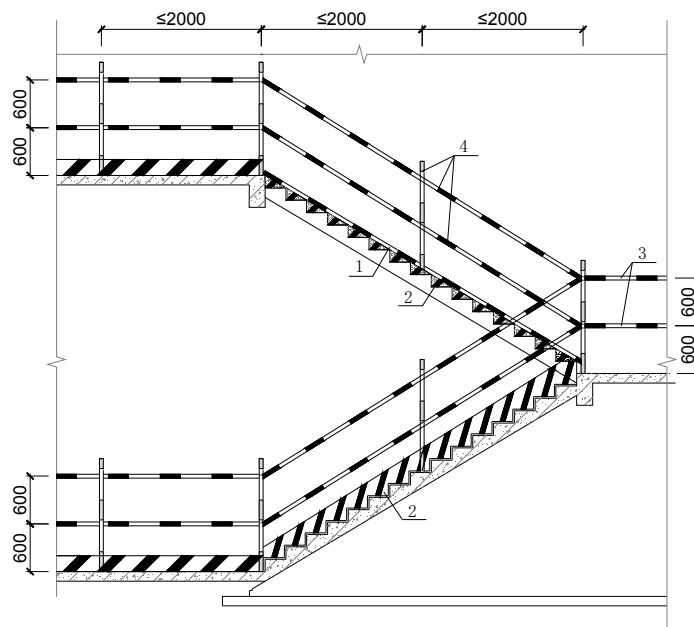
4.6.4 距离楼层临边小于坠落半径内进行登高作业时，作业人员应扣挂安全带。

4.7 楼梯侧边防护

4.7.1 常规建筑结构楼梯的临时防护栏杆，采用建筑脚手架钢管搭设，杆件用扣件或丝扣连接。

4.7.2 圆弧及特殊形状的楼梯，可采用同一等级的建筑钢筋制作栏杆，使用焊接固定和连接。

4.7.3 楼梯临边防护如图10所示。



注：1-扫地杆 2-踢脚板 3-栏杆横杆 4-立杆、底杆、上杆（采用钢筋时：满足焊接要求，立杆 $> \Phi 18$ ，底杆 $> \Phi 14$ ，上杆 $> \Phi 16$ ）

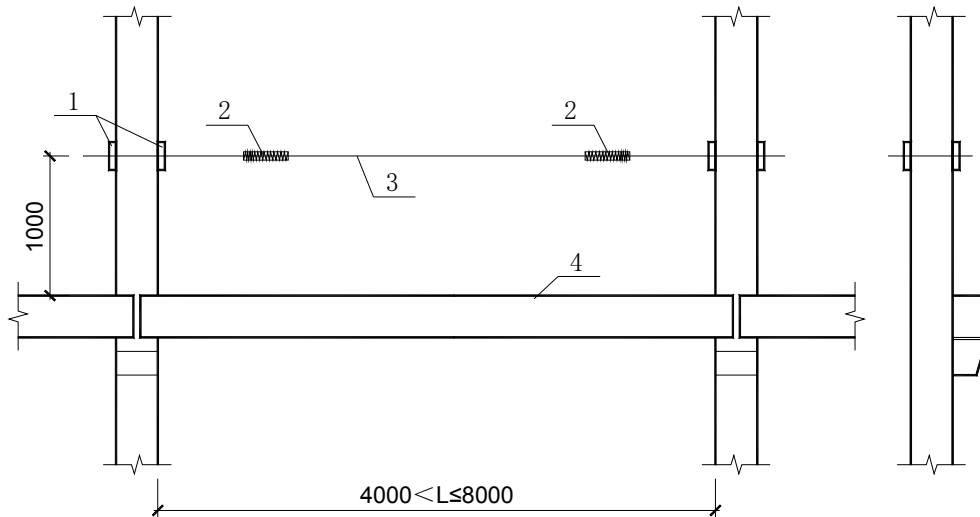
图10 楼梯临边防护立面图

4.7.4 楼梯防护，宜采用建筑脚手架钢管、定型化连接头、转换弯头等方式搭设栏杆。

4.8 装配式工程梁面临时防护

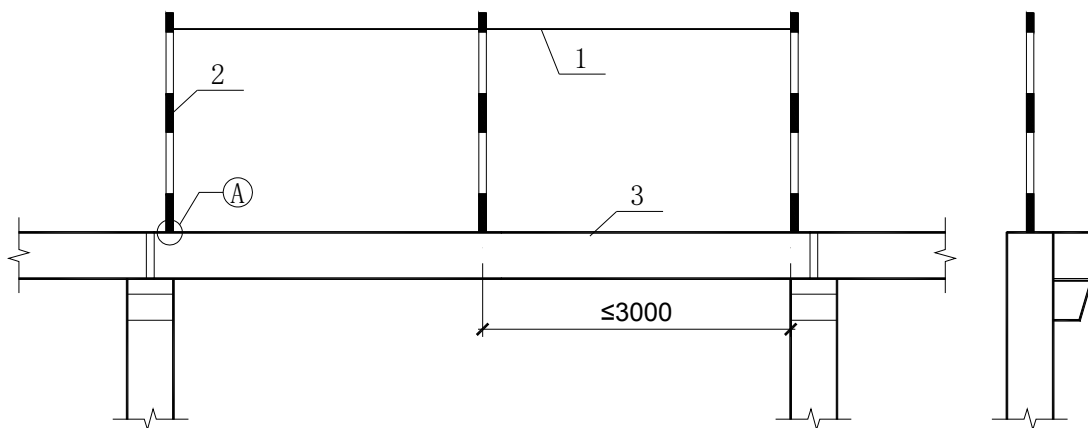
4.8.1 装配式工程梁面的临时防护可在梁两端焊接或螺栓连接固定临时立柱，将 $\Phi 10$ 以上钢丝绳或 $\Phi 25$ 以上麻绳紧绷于临时立柱上作为安全绳。梁跨度大于8m时，中间应加设临时立柱。

4.8.2 装配式工程梁面临时防护如图11、12、13、14所示。



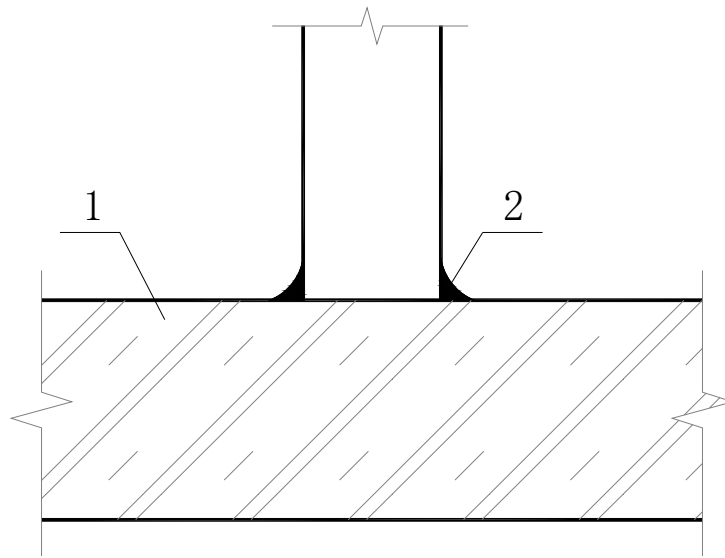
注：1-垫块 2-花篮螺栓 3-钢索或麻绳 4-装配式钢梁

图11 装配式工程梁面临时护栏示意图（一）



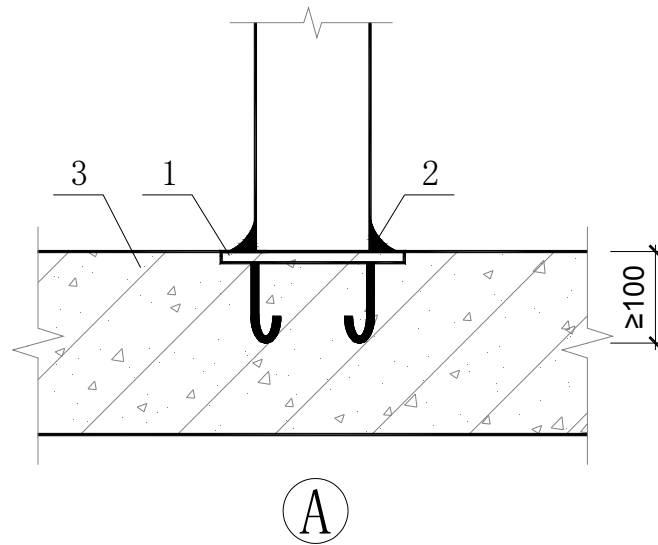
注：1-钢索 2- $\Phi 48.3 \times 3.6$ mm钢管 3-装配式工程梁

图12 装配式工程梁面临时护栏示意图（二）



注：1-钢梁 2-角焊缝, 焊脚长度6-8mm

图 13 钢梁上栏杆柱固定示意图



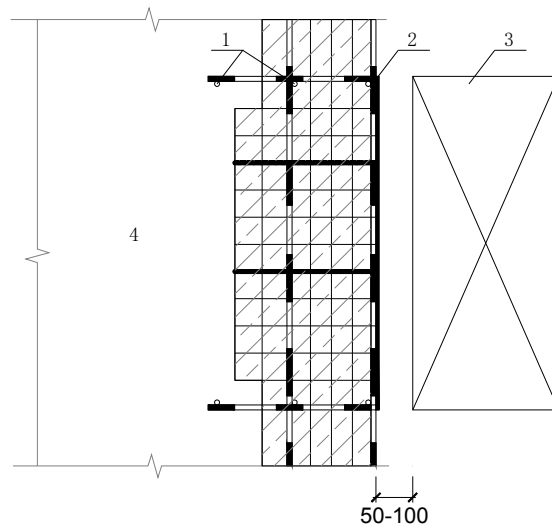
注：1-预埋件 (-100x100x10) 2-角焊缝, 焊脚长度6-8mm 3-砼梁

图 14 混凝土梁上栏杆柱固定示意图

4.9 施工电梯、物料提升机楼层停层平台防护

4.9.1 施工电梯、物料提升机楼层停层平台应按 JGJ 130 《建筑施工扣件式钢管脚手架安全技术规范》相关要求搭设，平台面应满铺脚手板并牢固固定。

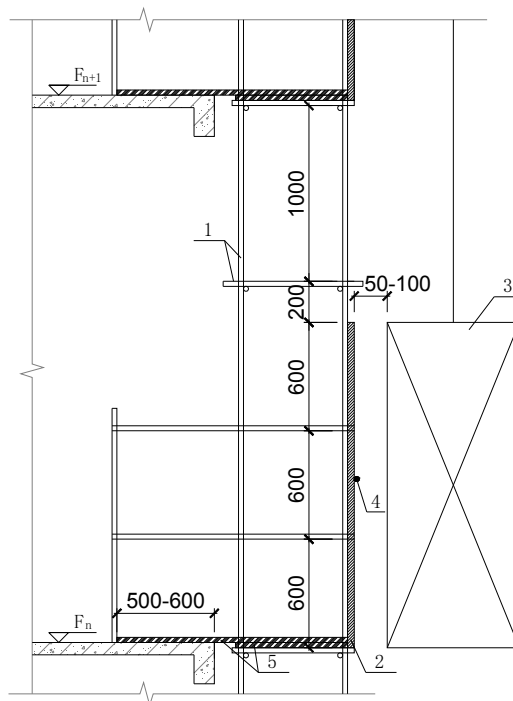
4.9.2 楼层停层平台两侧边应设置防护栏杆或防护脚手架，满挂密目式安全立网。或者采取其他牢固可靠的硬质封闭防护。如图 15 所示。



注：1- $\Phi 48.3 \times 3.6$ mm钢管 2-防护门 3-吊笼 4-建筑楼板面

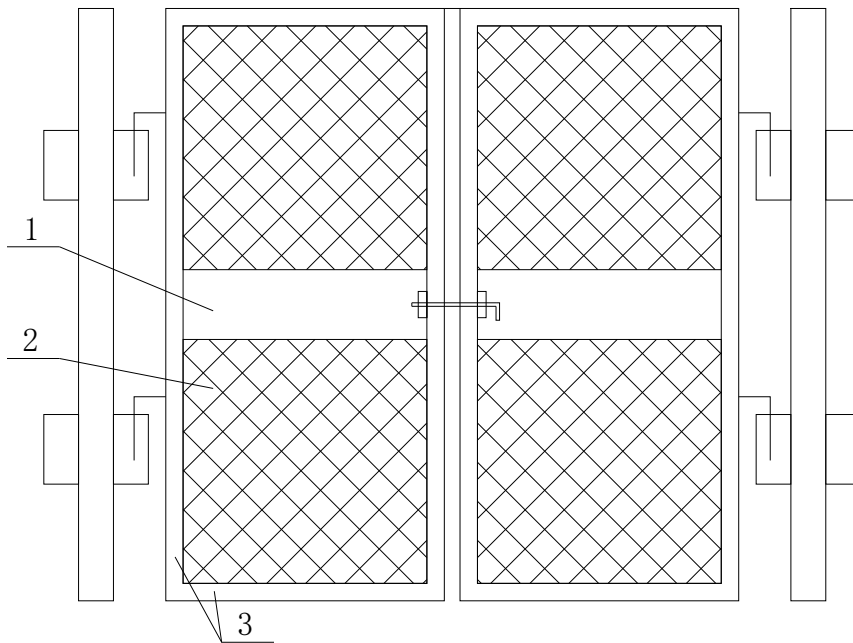
图 15 施工电梯、物料提升机楼层出入口防护平面图

4.9.3 施工电梯、物料提升机各楼层转料平台的出入口应设置常闭的防护门。防护门及连接件任何一点应能承受 1kN 荷载及可能发生的冲击荷载，施工电梯单扇防护门高度不低于 1.8m，宽度不大于 1.2m，横向插锁应安装在梯笼一侧，并由梯笼内人员开启。物料提升机单扇防护门高度不低于 1.8m，宽度不大于 1.2m，横向插锁应装在建筑一侧，并由楼层内人员开启。如图 16、17 所示。



注：1- $\Phi 48.3 \times 3.6$ mm钢管 2-防护门 3-吊笼 4-插锁 5-50厚木板

图 16 施工电梯、物料提升机楼层出入口侧立面示意图



注：1-150宽3厚钢板 2-钢丝网片 3-40x4方管

图 17 施工电梯、物料提升机门正面示意图

4.9.4 应采取有效措施保证各楼层防护门关闭完好。

4.10 塔吊通道

4.10.1 高层建筑所采用的塔吊，可在建筑物与塔身之间搭设通道供操作人员通行，通道宽度不超过800mm，防护栏杆高度不低于1.5m。通道及栏杆应与塔身和建筑结构可靠连接，不得采用两端固结的连接方式，通道不得与脚手架相连或其他支撑架体连接。

5 洞口防护

5.1 基本规定

5.1.1 因工程本身存在或因工序需要而产生的，使人与物有坠落危险而危及人身安全的洞口，应设置有效防护设施和警示标识。不得在未固定、无防护设施的构件及管道上进行作业或通行。

5.1.2 楼板与墙洞口，挖孔桩、钻孔桩等桩孔上口，杯形基础上口，未填土的坑槽，以及天窗、地板门等处，应按洞口防护要求设置稳固的盖板或防护栏杆或安全平网或其它防止人员和物体坠落的防护设施。

5.1.3 施工现场通道附近的各类洞口、坑、沟、槽、高处临边等危险作业处，应设防护设施及悬挂安全警示标志外，夜间应设灯光警示。

5.1.4 采用平网防护时，不得使用密目式安全立网代替安全平网使用。

5.1.5 预制构件的洞口，包括缺件临时形成的洞口参照上述原则防护。

5.1.6 垃圾井道、烟道，应采取有效的防护措施，防止人员、物体坠落。墙面等处的垂直洞口应设置固定式防护门或设置防护栏杆。

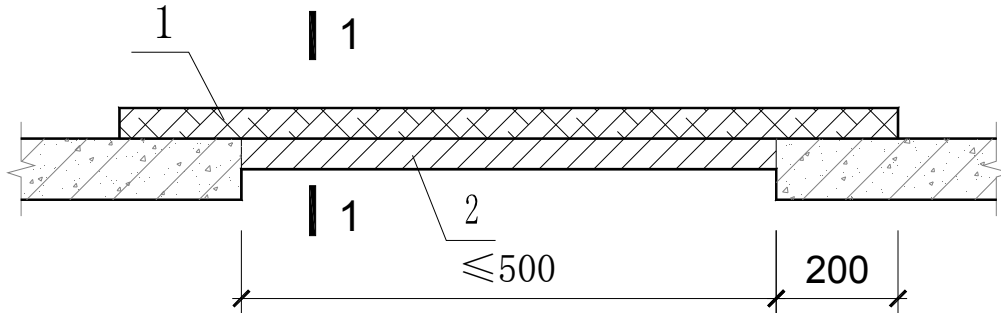
5.1.7 洞口处防护栏杆的用材、连接、固定与临边防护栏杆相同。

5.1.8 因施工需要临时移动或拆除施工现场临边、洞口或井道防护设施的，应经项目安全负责人审核批准，设专人监护，设置警示标志，监护人员撤离前应将原防护设施复位。

5.2 防护方式

洞口作业时，应采取防坠落措施，并应符合下列规定：

5.2.1 桩（井）口开挖深度超过 2m 时，应搭设临边防护，应在桩（井）口设置钢筋盖板进行覆盖，并加以固定。如图 18 所示。



注 1：1-盖板 2-50x100mm 木枋

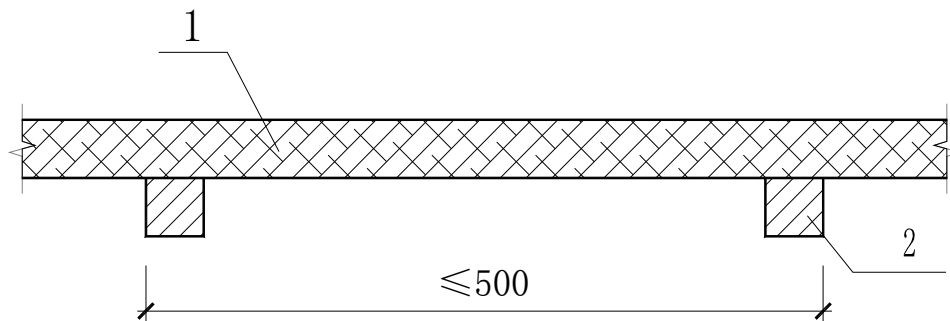
图 18 洞口盖板防护平面图

5.2.2 当垂直洞口短边边长小于 500mm 时，应采取封盖措施；当垂直洞口短边边长大于或等于 500mm 时，应在临空一侧设置高度不小于 1.2 米的防护栏杆，并应采用密目式安全立网或工具式栏板封闭，设置挡脚板。

5.2.3 边长不大于 500mm 洞口所加盖板，应能承受不小于 1.1kN/m^2 的荷载。

5.2.4 墙面等处落地的竖向洞口、窗台高度低于 800 mm 的竖向洞口及框架结构在浇注完混凝土没有砌筑墙体时的洞口，应按临边防护要求设置防护栏杆，下设 180mm 高挡脚板；也可加装防护门栅，门栅网格间距不应大于 150mm。

5.2.5 当非垂直洞口短边边长小于 500mm 时，应采用承载力满足使用要求的盖板覆盖，刷黄黑相间警示漆；盖板四周搁置应均衡，且应防止盖板移位。如图 19 所示。



注：1-盖板 2-50x100mm木枋

图 19 洞口盖板防护 1-1 剖面图

5.2.6 当非垂直洞口短边边长为 500-1500mm 时，应采用专项设计盖板覆盖，采取固定措施固定牢固，并搭设防护栏杆，做好警示标志。如图 20、21 所示。

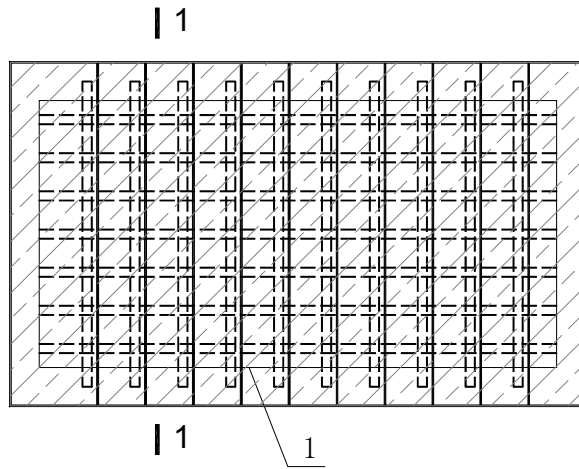
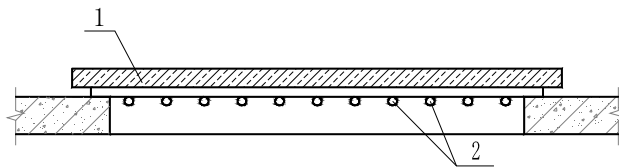


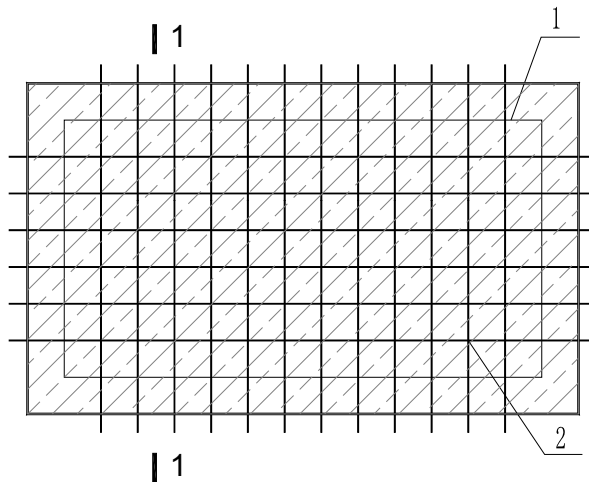
图 20 边长 500-1500mm 的洞口钢管防护平面图



注：1-盖板 2- $\Phi 48.3 \times 3.6$ mm 钢管

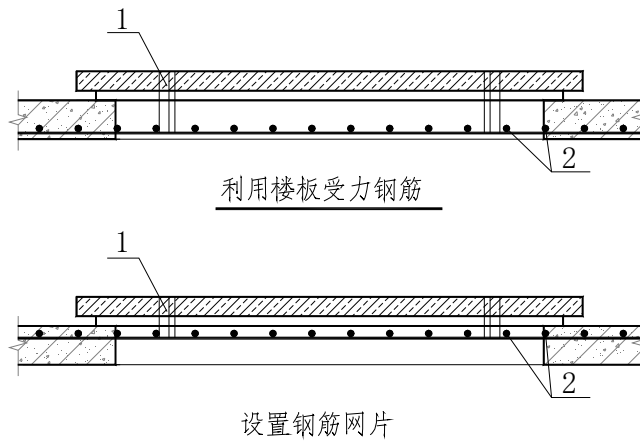
图 21 边长 500-1500mm 的洞口钢管防护 1-1 剖面图

5.2.7 当非垂直洞口短边边长小于 1500mm 时，宜使用洞口植筋法进行防护。即预设贯穿于混凝土板内的 $\Phi 6$ mm 单层双向钢筋作为防护网，再使用盖板进行硬质封闭。当洞口安装管线时，可切割相应尺寸的钢筋网片，余留部分作为安装阶段的防护措施。如图 22、23 所示。



注：1-洞口边线 2-钢筋网格间距 ≤ 200

图 22 边长小于 1500mm 的洞口钢筋防护平面图

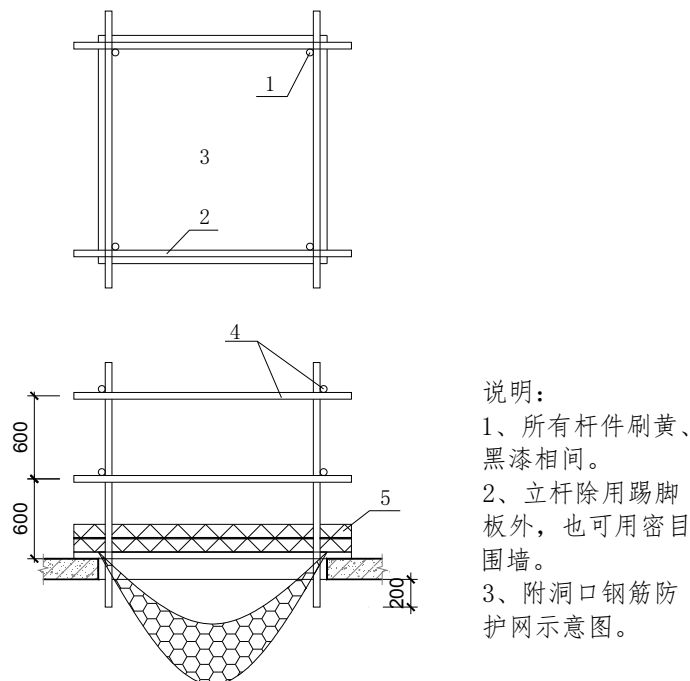


注：1-利用钢丝绑缚 2-钢筋@<200

图 23 边长小于 1500mm 的洞口钢筋防护 1-1 剖面图

5.2.8 当非垂直洞口短边边长大于或等于 1500mm 时，应在洞口作业侧设置高度不小于 1.2m 的防护栏杆，下设不小于 180mm 高的踢脚板；防护栏杆距离洞口不得小于 200mm；防护栏杆应采用密目式安全立网或工具式挡板封闭；洞口应采用安全平网封闭；栏杆表面刷黄黑相间警示漆。

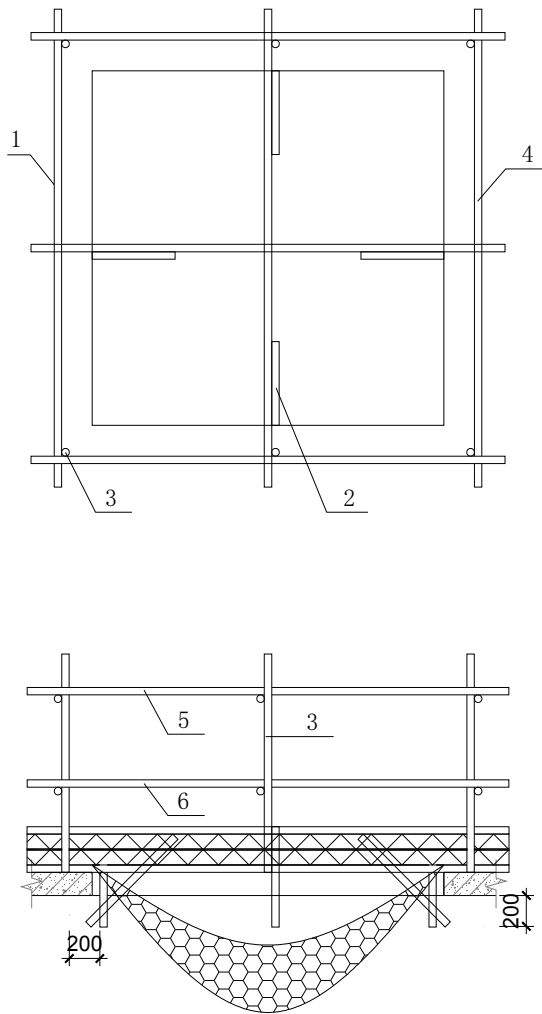
5.2.9 边长大于 1500mm 小于 5000mm 的洞口，应设置以扣件扣接钢管而成的 1000×1000mm 网格，并在其上满铺盖板或安全平网；当边长大于 2000mm 时，应在中间增加横杆和栏杆柱，结构边增加斜撑，以保证水平网格的稳定性。边长大于 5000mm 的洞口，可不进行水平封闭，直接在洞口周边 200mm 处搭设防护栏杆，设置不小于 180mm 高的踢脚板；如需进行水平封闭，应由项目技术负责人编制专项施工方案，经监理审核通过方可施工。如图 24、25 所示。



说明：
1、所有杆件刷黄、黑漆相间。
2、立杆除用踢脚板外，也可用密目围网。
3、附洞口钢筋防护网示意图。

注：1-栏杆柱 2-横杆 3-张挂安全网 4-防护栏杆 5-挡脚板

图 24 边长 1500-2000mm 的洞口防护



说明：
 1、所有杆件刷黄、黑漆相间。
 2、栏杆下口安装180mm高挡脚板或用密目网整体封闭。
 3、附洞口钢筋防护网示意图。
 4、当洞口跨度大于2m时加斜撑。

注：1-横杆 2-斜杆 3-栏杆柱 4-下设挡脚板 5-上横杆 6-下横杆

图 25 边长 2000-5000mm 的洞口防护

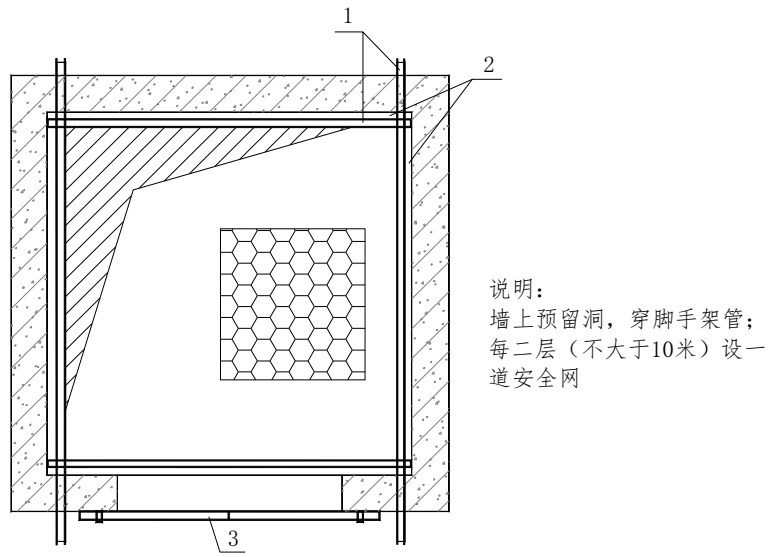
5.2.10 后浇带应使用盖板全封闭，上刷黄黑相间警示漆，两侧设置砖砌式挡水，粉刷平直。

6 井道防护

6.1 基本规定

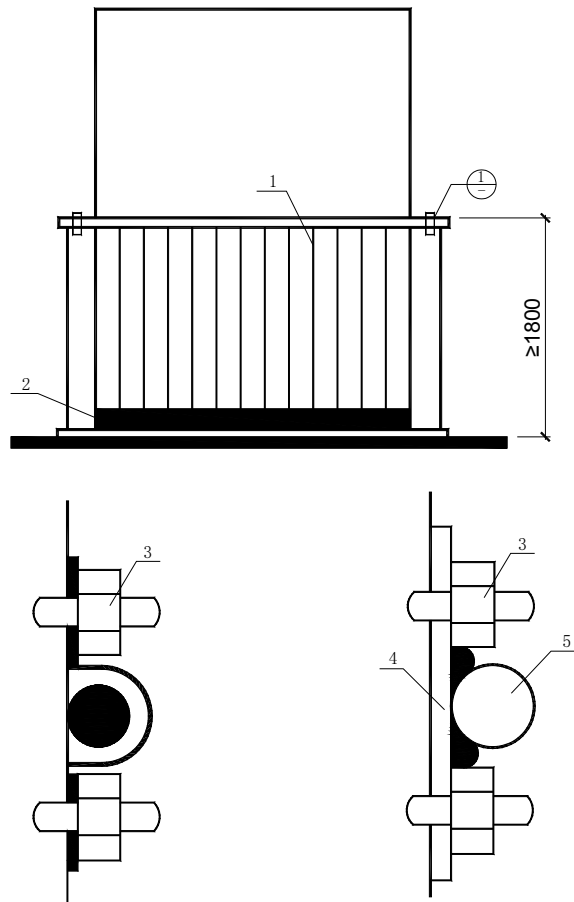
6.1.1 电梯井、管井应设置防止人员坠落和落物伤人的防护设施，并加设明显警示标志。

6.1.2 电梯井洞口、宽度超过 400mm 管井洞口等竖向落地洞口，应设置防护门，井道内应每隔两层且不超过 10m 应搭设一道硬质隔断，每两层水平硬质隔断之间应增设一道安全平网。禁止将井道水平防护用作施工平台或堆料。如图 26、27、28 所示。



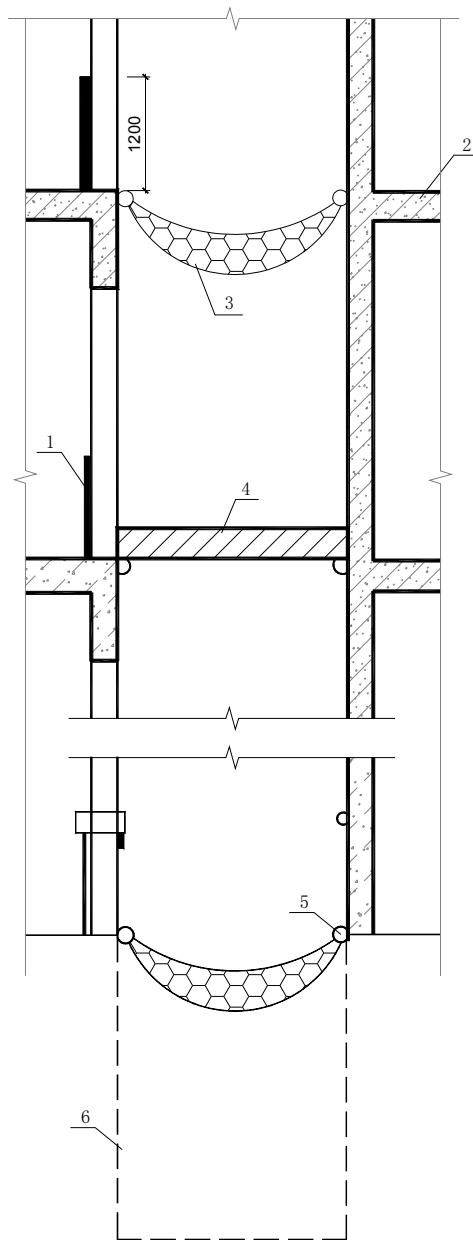
注: 1- $\Phi 48.3 \times 3.6$ mm钢管 2-50mm间隙 3-防护门

图 26 电梯井、管道井水平防护平面图



注: 1-钢筋铁栅门 2-踢脚板 3-M12膨胀螺栓 4-10厚钢板 5- $\Phi 48.3 \times 3.6$ mm钢管

图 27 电梯井、管道井竖向防护立面图



注：1-防护门 2-施工层 3-安全网 4-硬质隔断 5-Φ48.3×3.6mm钢管 6-电梯井坑

图 28 电梯井、管道井水平防护示意图

6.1.3 因施工需要临时拆除井道防护，需经项目安全管理负责人审核批准，工程作业人员应扣挂安全带，工作过程有人值守并设置标志，人员离开时应恢复至原样。

6.1.4 井口防护采用定型化、工具化防护门。门高不小于 1.8m，下部设不小于 180mm 踢脚板，紧贴楼地面安装，门两侧边超出电梯井口边不小于 100mm，上端固定，门栅间距不大于 150mm，材料应满足强度需要。

6.2 电梯井三脚架支撑型操作平台

6.2.1 施工层的电梯井应设置定型化操作平台，如图 29 所示。



图 29 电梯井三脚架支撑型操作平台

6.2.2 操作平台制作和用材要求如表 2。

表 2 电梯井操作平台制作和用材要求

名称	有效载料面积	主要结构件设置要求	
		构件名称	构件规格
电梯井定型 化操作平台	$\leq 6\text{m}^2$	主梁	[10 槽钢或 80mm×80mm 方钢及其他等效材料
		次梁及辅材	[8 槽钢或 60mm×60mm 方钢及其他等效材料
		平台	3mm 钢板

6.2.3 电梯井三脚架支撑型操作平台制作应采用焊接或其他可靠机械连接，连接处应满焊。

6.2.4 电梯井三脚架支撑型操作平台尺寸规格应根据楼层层高与电梯井长度和宽度设计计算，操作平台高度宜低于楼层标高 100mm-200mm，操作平台长度和宽度应小于电梯井长度和宽度 100mm。

6.2.5 操作平台上平面应焊制钢筋头作为操作架限位，钢筋头高 50mm 为宜，直径不应小于 25mm。

6.2.6 操作平台面积不宜超过 6 m²。

6.2.7 斜撑槽钢下端支撑在下层电梯门洞处的楼层楼板上，并按要求设置临边防护，上段斜倚在门洞对面的混凝土墙上。

6.2.8 操作平台的吊环分别设置在主梁内外两侧，使得平台受拉力后，倾斜一定角度，顺利将操作平台提升。平台吊运过程中应有专人指挥和值守。

6.2.9 平台加工交付使用前要经过项目部验收。操作平台每次安装，应派专人检查。操作平台下端三角形承重支架应搁置在结构上，伸出长度不少于 100mm。

6.2.10 电梯井三脚架支撑型操作平台只作为电梯井施工作业时操作平台，不应将操作平台作为载物卸料的堆放平台。

7 安全通道及防护棚

7.1 基本规定

7.1.1 当临街通道、场内通道、出入建筑物通道、施工电梯及物料提升机地面进料口作业通道处于坠落半径内或处于起重机起重臂回转范围内时，应设置防护棚和防护通道，以避免发生物体打击事故。

7.1.2 安全通道顶部不得堆放材料或用作其他用途，使用期间应定期进行检查并清理杂物。

7.1.3 安全通道及防护棚搭设完毕后应进行检查验收。

7.1.4 安全通道及防护棚不得与脚手架及其他支撑架体连接。

7.1.5 当采用单排立柱式防护棚时，应制定专项施工方案，经项目技术负责人审核，并报总监审批后严格按照专项方案实施。

7.2 安全通道的搭设

7.2.1 安全通道、防护棚应采用建筑钢管扣件脚手架或其他型钢材料搭设，应符合国家现行相关脚手架及钢结构标准的规定，宜采用定型化安全通道、防护棚，不得采用竹木杆件搭设防护棚。

7.2.2 安全通道及防护棚的顶部严密铺设双层正交竹串片脚手板或双层正交 18mm 厚木模板的水平硬质防护，及封闭的防护栏或挡板，整体应能承受不小于 10kN/m² 的均布静荷载。当采用钢质板或与其等强度的其他材料搭设时，可采用单层硬质防护搭设，钢板厚度不应小于 3mm，当采用单层硬质防护搭设时，上部 700mm 处应设置安全平网作网兜。

7.2.3 净宽度超过 3.5 m 或净高度超过 4 m 的安全通道、防护棚及悬挑式防护设施应制定专项施工方案，经审批后实施。立杆间距应加密或使用双立杆、型钢、脚手架管格构式立柱，纵向横杆应采用型钢制作或搭设承重脚手架。

7.2.4 5m 以下建筑物，其进出口通道长度不小于 3m；高度在 5-15 m 的建筑物，其进出口通道长度不小于 4 m；高度在 15-30 m 的建筑物，其进出口通道长度不小于 5m，高度超过 30 m 的建筑物，其进出口通道长度不小于 6 m。通道长度自脚手架外排立杆起算。

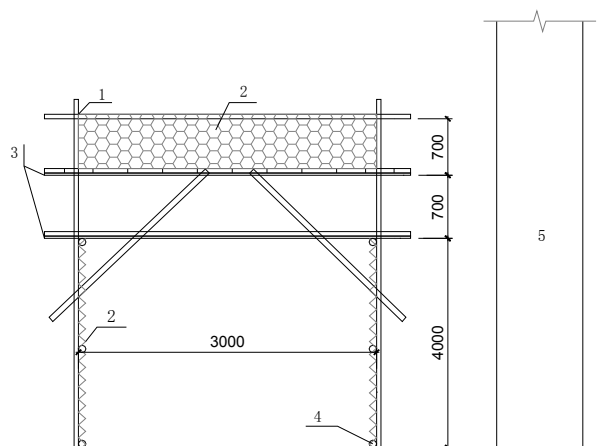
7.2.5 立杆基础应硬化处理，通道使用期内不得发生地面沉陷，立杆应沿通行方向通长设置扫地杆和剪刀撑。

7.2.6 常规安全通道立杆纵距不应超过 1200mm，防护棚悬挑尺寸不得大于 500mm，双层防护棚层间距为 700mm。

7.2.7 安全通道侧边应设置隔离栏杆，引导行人从安全通道内通过，必要时满挂密目式安全立网封闭。处于施工人货电梯、物料提升机坠落半径内的地面进料口和安全通道顶部应采用双层防护，空间较大的应设计格构柱支撑，需要夜间施工的，应设置照明装置。

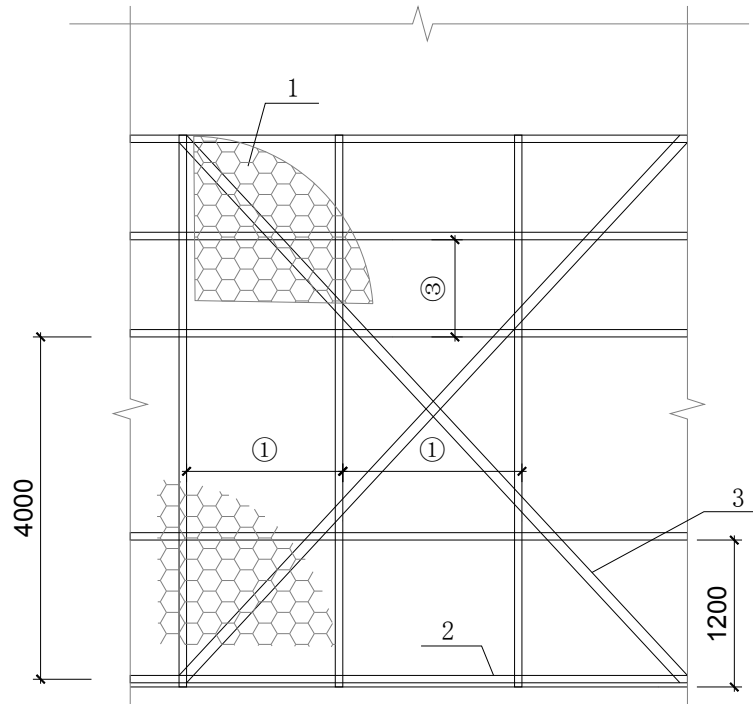
7.3 防护方式

7.3.1 场区内安全通道的搭设如图 30、31 所示。



注：1- $\Phi 48.3 \times 3.6$ mm 钢管 2-密目安全网 3-18mm 厚木板 4-水平扫地杆 5-建筑物

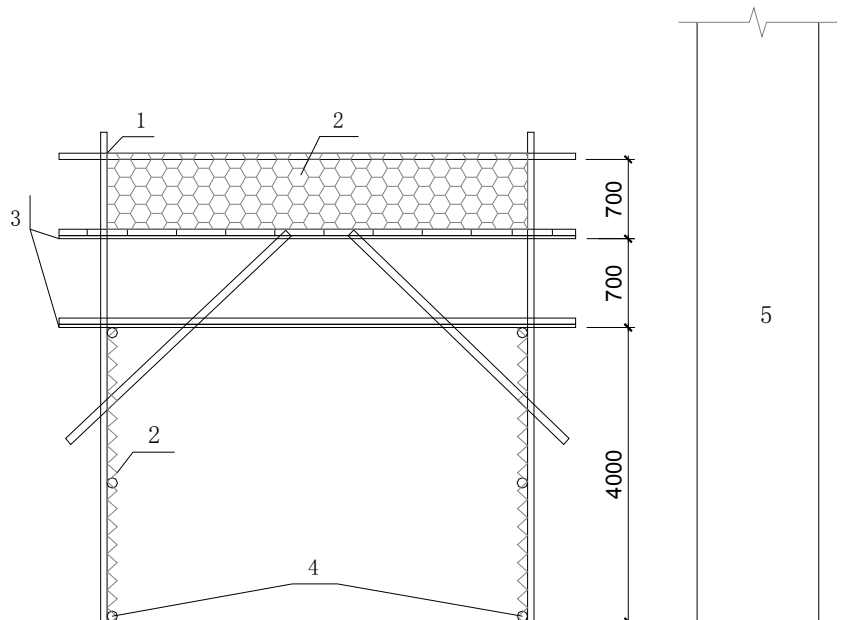
图 30 现场的安全通道正面图



注：1-密目安全网 2-水平扫地杆 3-剪刀撑

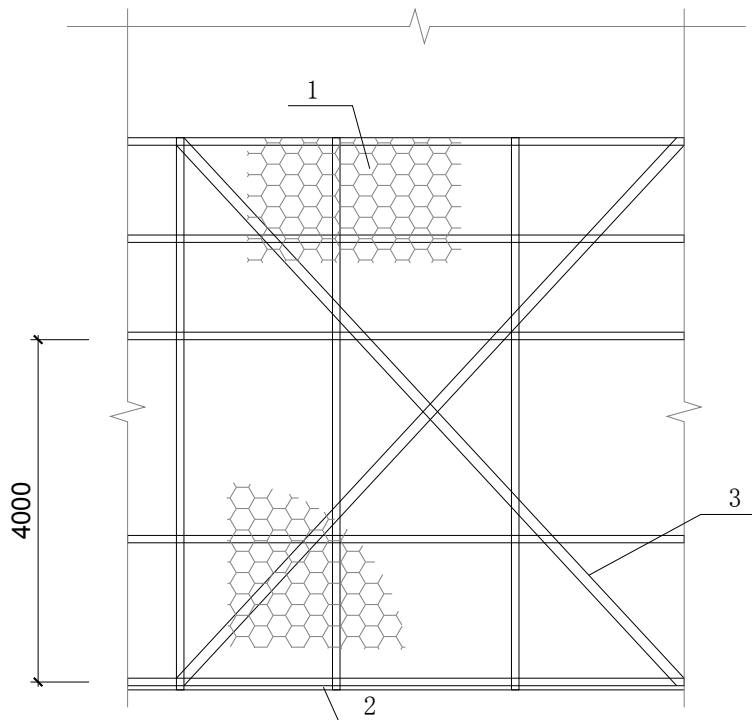
图 31 现场的安全通道侧面图

7.3.2 通入建筑物的安全通道的搭设如图 32、33 所示。



注：1- $\Phi 48.3 \times 3.6$ mm钢管 2-密目安全网 3-18mm厚木板 4-水平扫地杆 5-建筑物

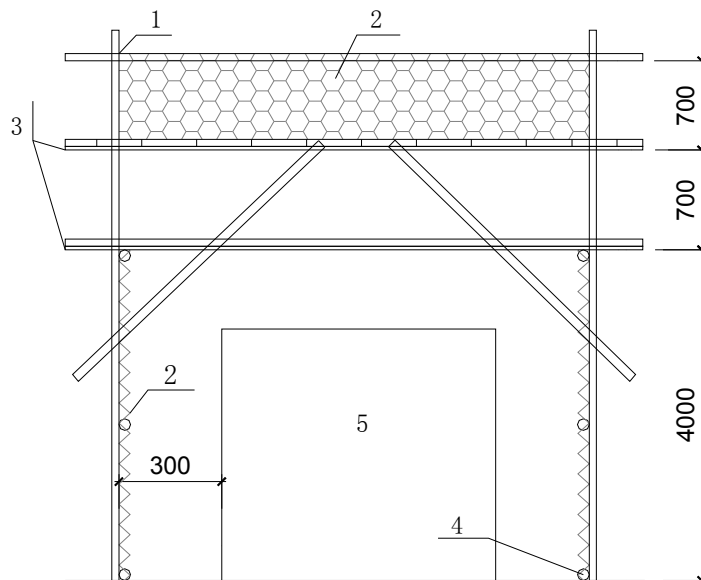
图 32 通入建筑物的安全通道正面图



注：1-密目安全网 2-水平扫地杆 3-剪刀撑

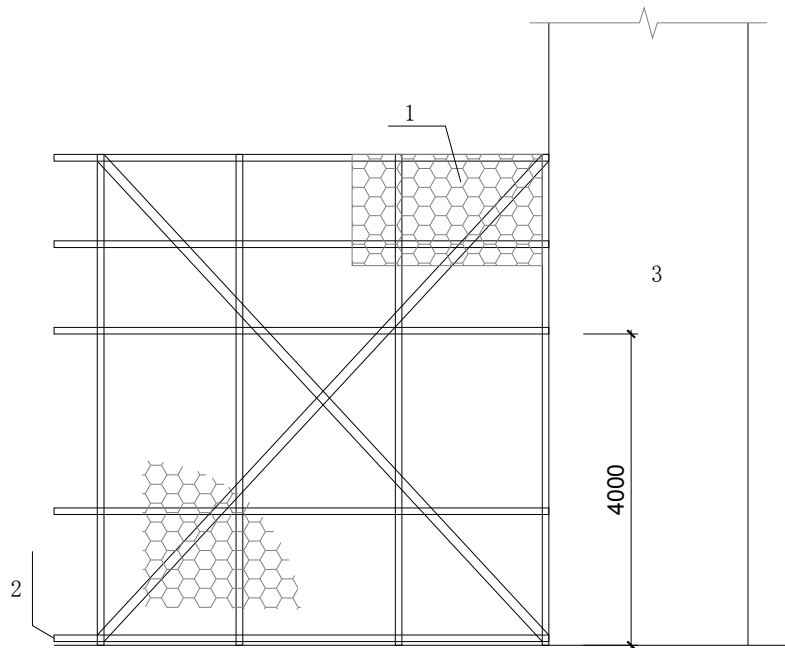
图 33 通入建筑物的安全通道侧面图

7.3.3 施工电梯、物料提升机地面进料口安全通道搭设如图 34、35 所示。



注：1- $\Phi 48.3 \times 3.6$ mm钢管 2-密目安全网 3-18mm厚木板 4-水平扫地杆 5-建筑物入口

图 34 施工电梯、物料提升机地面进料口安全通道正面图



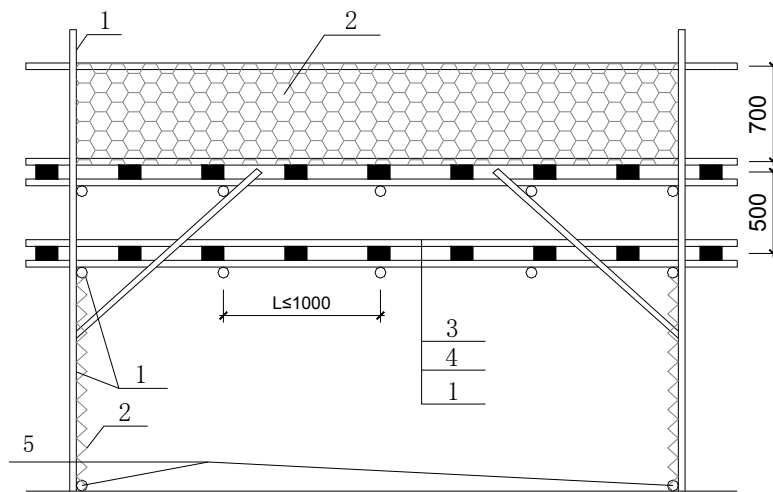
注：1-密目安全网 2-水平扫地杆 3-施工中的建筑物

图 35 施工电梯、物料提升机地面进料口安全通道侧面图

7.3.4 临街通道

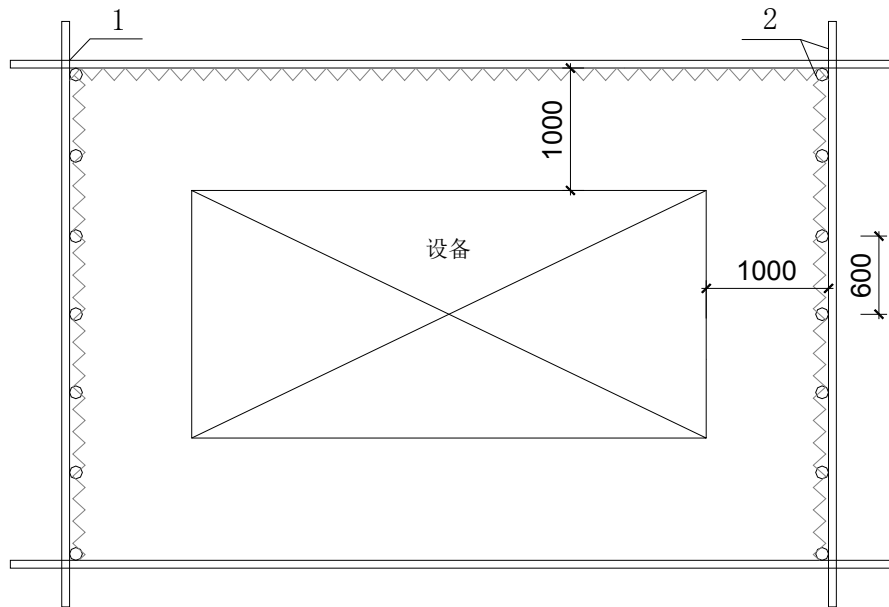
街面人行通道处于建筑坠落半径或塔吊旋转半径内，或距离施工建筑达不到安全距离时，应搭设用于行人通行的防护通道，其净空高度不低于3m，搭设方式与施工现场安全通道相同，并设置明确的警示标牌、引导标志和设施。

7.3.5 设备安全防护棚的搭设如图 36、37 所示。



注：1-Φ48.3×3.6mm钢管 2-密目安全网 3-满铺模板 4-100×50木方 5-水平扫地杆

图 36 设备安全防护棚立面图



注：1-密目安全网 2- $\Phi 48.3 \times 3.6$ mm钢管

图 37 设备安全防护棚平面图

8 外脚手架

8.1 基本要求

外脚手架的搭设及防护应符合JGJ 130 《建筑施工扣件式钢管脚手架安全技术规范》的要求。其他类型脚手架的检查评定应符合各自现行行业标准的规定。

8.2 悬挑脚手架

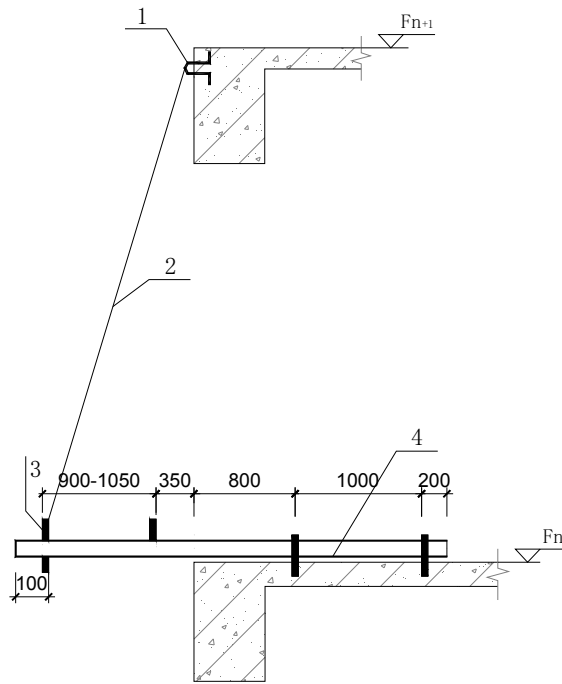
8.2.1 悬挑外架挑梁应能够完全承受架体及架体上作业时的荷载。悬挑外架搭设前应编制包括悬挑梁平面定位图、悬挑梁侧面示意图、悬挑梁及锚固件受力验算等内容的专项施工方案，并按照危大工程管理规定审批后方可搭设。

8.2.2 悬挑外架的分段搭设高度不宜超过 20m，整体分段应合理规划，经济合理。搭设高度超过 20m 时，应按照超过一定规模危大工程相关规定执行。

8.2.3 悬挑梁应根据悬挑架荷载及悬挑长度等情况具体确定。施工用悬挑脚手架宜采用 16 号以上工字钢作为主悬挑梁，外挑长度不宜超过 2m，局部不宜超过 3m，超过 3m 以上的大悬挑及加固措施应另行设计计算及论证。锚固段不小于外挑段的 1.25 倍。不得采用脚手架钢管或槽钢作为主悬挑梁。

8.2.4 悬挑梁应搁置在梁板面并锚固。悬挑梁顶端应设置牢固可靠的脚手架钢管插脚，悬挑钢梁间距应按照脚手架立杆纵距设置，每一纵距设置一根。

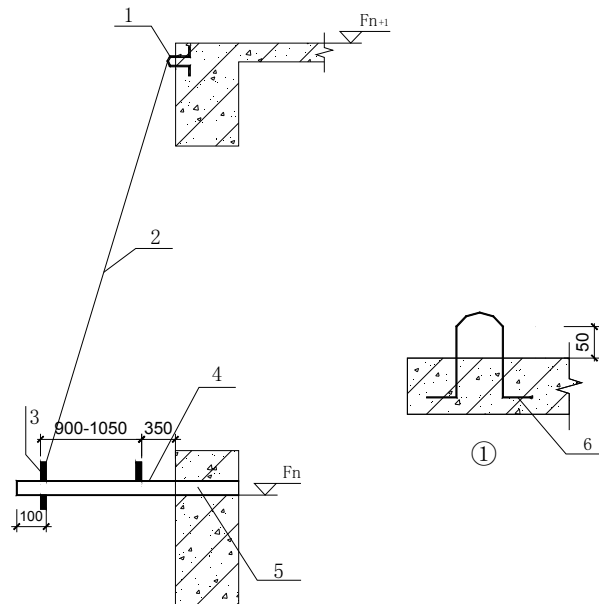
8.2.5 悬挑梁外端设置单根直径不小于 $\Phi 16$ 的钢丝绳进行斜拉，斜拉钢丝绳与悬挑梁的夹角不小于 60 度，斜拉钢丝绳应与建筑结构锚固。如图 38 所示。



注：1-Φ20拉环 2-Φ16钢丝绳 3-脚手架钢管插脚 4-16#工字钢

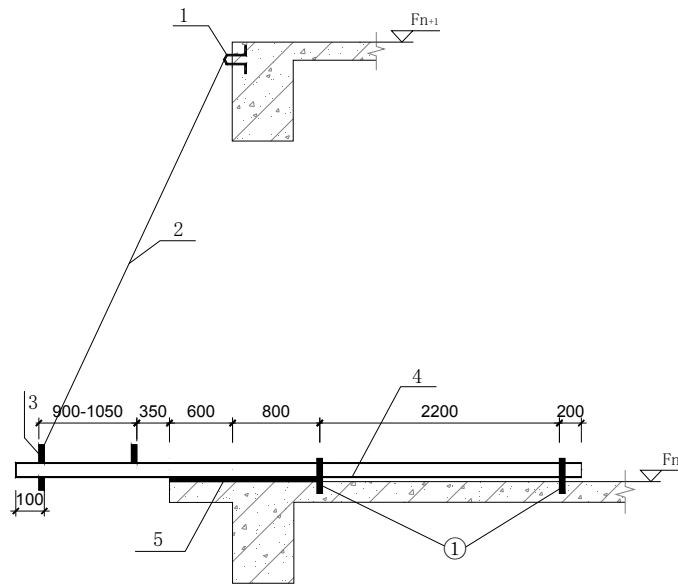
图 38 框架部位或剪力墙上开孔时侧面示意图

8.2.6 悬挑梁、钢丝绳及钢丝绳锚固件应一一对应。如图 39、40、41 所示。



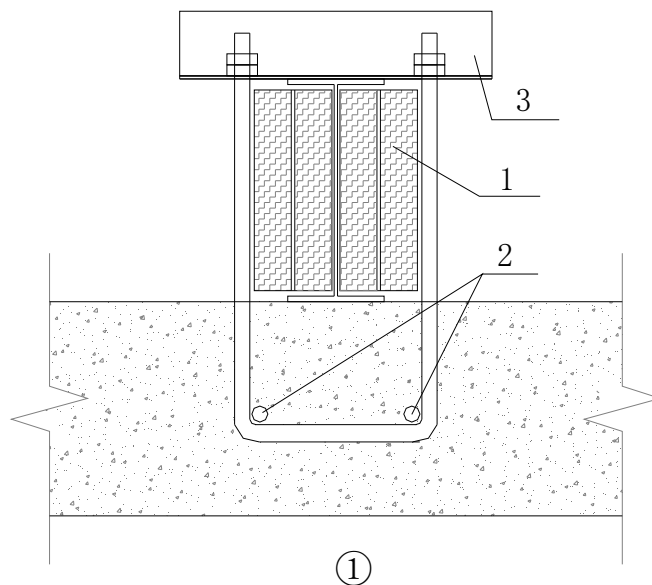
注：1-Φ20拉环 2-Φ16钢丝绳 3-脚手架钢管插脚 4-16#工字钢 5-伸至梁内不小于180 6-伸入边梁200，水平段长200

图 39 直接在剪力墙或边梁上预埋时侧面示意图



注：1- Φ 20拉环 2- Φ 16钢丝绳 3-脚手架钢管插脚 4-16#工字钢 5-100*100*15垫铁

图 40 结构边缘的悬挑梁板不满足承载能力要求时侧面示意图



注：1-木楔侧向楔紧 2-两根1.5m长直径18mm的HRB335钢筋 3-L63mm \times 6mm

图 41 压杆与锚环的连接详图

8.2.7 在建筑物的悬挑梁、板上设置悬挑脚手架，应对悬挑梁、板的承载能力及进行复核。

8.2.8 悬挑架底部应采用硬质封闭，并设置挡脚板，外立面采用密目式安全立网防护，闹市区和重要地带应采用孔径不大于 25mm 的钢板网或其他防护措施加强防护。

8.2.9 悬挑脚手架的搭设及防护应符合 JGJ 130 《建筑施工扣件式钢管脚手架安全技术规范》的相关要求。

8.3 附着升降式脚手架

- 8.3.1 附着升降式脚手架防护设施应与架体同时设计、同时安装、同时使用。
- 8.3.2 附着升降式脚手架外立面应满挂密目式安全立网，并在内侧加挂孔径不大于 25mm 钢板网，单片式架体和中间断开部位的端头，也应满挂密目式安全立网和钢板网。
- 8.3.3 架体底部应采用硬质封闭，并用密目式安全立网及安全平网兜底。架体底部应及时清理保洁，清理作业期间应设置隔离区，并派专人看护。
- 8.3.4 架体底部内立杆与建筑结构之间的空隙采用活动翻板防护，架体中部加挂安全平网，架体作业层应满铺脚手板。
- 8.3.5 附着式升降脚手架外立面钢板网与塔吊附着交叉处，根据尺寸定制开口钢板网或用密目式安全立网封闭。

8.4 连墙件

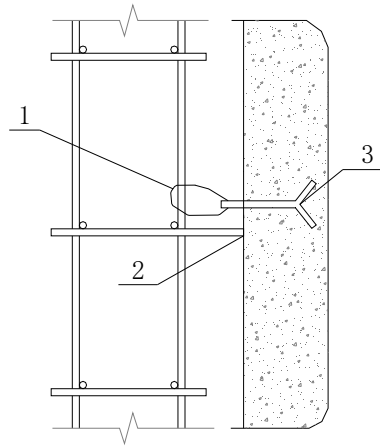
- 8.4.1 连墙件应能够约束脚手架立杆在垂直于墙面方向的位移，承受水平风荷载或风吸力，防止脚手架向内或向外倾覆。
- 8.4.2 连墙件应与脚手架拉接紧密，与建筑结构牢固连接。
- 8.4.3 连墙件应靠近主节点位置，偏离主节点的距离不得大于 300mm。
- 8.4.4 一字型、开口型脚手架的两端应设置刚性连墙件，连墙件的垂直间距不得大于建筑物的层高，且不得大于 4m。开口型双排脚手架的两端均须设置横向斜撑。
- 8.4.5 24m 以下的单、双排脚手架，可采用拉顶结合式柔性连墙件，拉顶结合式柔性连墙件应一一对应设置，不得使用仅有拉筋的柔性连墙件。悬挑脚手架及高度超过 24m 以上的双排脚手架，应采用刚性连墙件与建筑物可靠连接。
- 8.4.6 连墙件应水平设置，当不能水平设置时，与脚手架连接的一端可下斜连接，下斜角度不得超过 10° ，不得采用上斜连接。
- 8.4.7 连墙件设置间距应符合表 3 要求。

表 3 扣件式钢管脚手架连墙杆设置规定

	脚手架高度	竖向间距	水平间距	每根连墙杆覆盖面积 (m ²)
单排	≤24	3h	3la	≤40
双排	≤50m	3h	3la	≤40
	>50m	2h	3la	≤27
悬挑架		3~4m	3跨，且<6m	
备注	h: 脚手架步距; la: 脚手架立杆纵距			

8.4.8 连墙件的设置方式

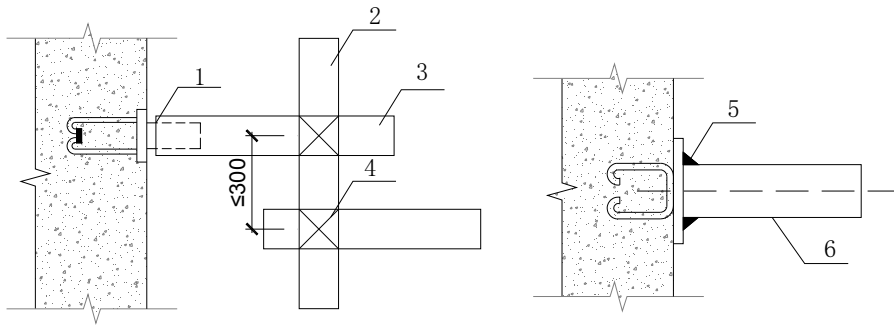
- 1) 钢丝柔性连墙件如图 42 所示。



注：1-双股钢丝与预埋件拉紧 2-与结构顶紧 3-预埋件

图 42 柔性拉接示意图

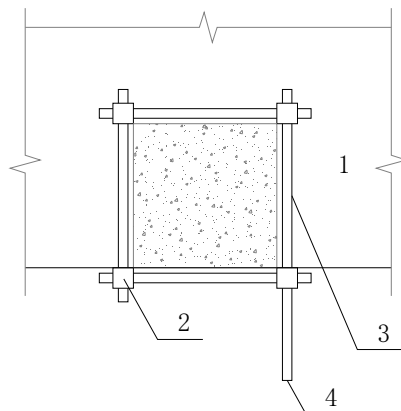
2) 通过预埋件焊接刚性连墙件如图 43 所示。



注：1-连接角钢 2-内排立杆 3-连接短管 4-扣件 5-焊缝高度6-8mm满焊 6-钢管

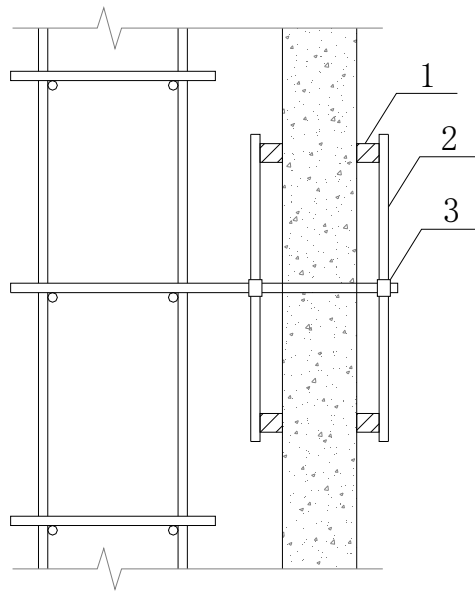
图 43 钢管焊接刚性连墙杆示意图

3) 钢管扣件抱柱或穿墙夹持刚性连墙件如图 44、45 所示。



注：1-楼板 2-直角扣件 3-短钢管 4-连接立柱

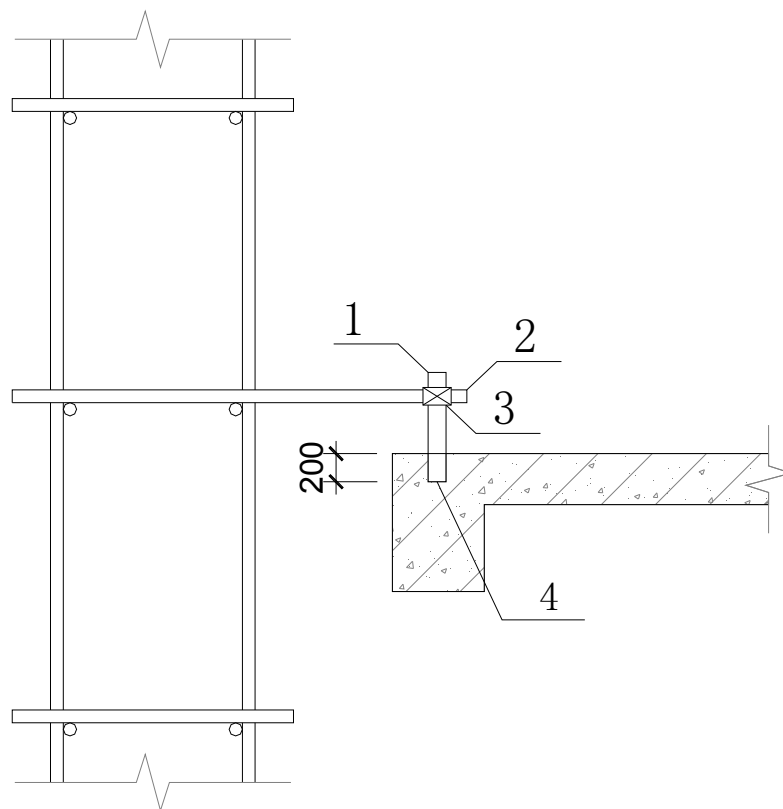
图 44 钢管扣件刚性连墙杆示意图（一）



注 2: 1-垫木 2-短钢管 3-直角扣件

图 45 钢管扣件刚性连墙杆示意图 (二)

4) 钢管扣件与预埋短钢管连接刚性连墙件如图 46 所示。



注: 1-预埋短钢管 2-连墙件 3-扣件 4-结构梁

图 46 钢管扣件刚性连墙杆示意图 (三)

9 避雷和外电防护

9.1 基本要求

9.1.1 施工现场内的避雷和外电防护应符合 JGJ 46《施工现场临时用电安全技术规范》的相关规定。

9.2 避雷

9.2.1 施工现场内的起重机械、井字架及龙门架等机械设备，以及钢脚手架和正在施工的在建工程等的金属结构，当在相邻建筑物、构筑物等设施的防雷装置接闪器的保护范围以外时，应按表 4 安装防雷装置。

表 4 施工现场内机械设备及高架设施需安装防雷装置的规定

地区年平均雷暴日 (d)	机械设备高度 (m)
≤15	≥50
>15 <40	≥32
≥40 <90	≥20
≥90 及雷暴特别严重地区	≥12

9.2.2 避雷装置应包括接闪器、引下线和接地装置。

9.2.2.1 接闪器可用直径 25-32mm，壁厚不小于 3mm 的钢管或直径不小于 12mm 的钢筋制作，设在建筑物或机械设备的易受雷击的顶端。房屋四角的脚手架立杆上设接闪器时，高度不小于 1m，并将所有最上层的横杆全部连通，形成避雷网路。垂直运输架上安装接闪器时，应将一侧的中间立杆接高出顶端不小于 2m，并在该立杆下端设置接地线，同时应将卷扬机外壳接地。

9.2.2.2 引下线应采用直径不小于 8mm 的圆钢或宽为 24mm、厚度为 4mm 的扁钢制作。

9.2.2.3 垂直接地体宜采用长为 2.5m 直径 12mm 圆钢或厚度为 4mm 角钢制作，间距 5m 设置。水平接地体宜采用直径 12mm 圆钢或厚度为 4mm 截面为 100mm² 扁钢制作。接地体埋深不小于 0.6m，应避开人经常活动区。避雷装置的引线、接地连接线等连接处应用焊接，其焊接长度应为扁钢宽度或圆钢直径的 6 倍。

9.3 外电防护

9.3.1 在建工程(含脚手架具)的外侧边缘与外电架空线路的边线之间的最小安全操作距离应满足表 5、表 6 的规定。

表 5 在建工程（含脚手架具）的外侧边缘与外电架空线路的边线之间的最小安全操作距离

外电线路电压等级	1kV 以下	1~10kV	35~110kV	154~220kV	330~550kV
最小安全距离 (m)	4	6	8	10	15

表 6 施工现场的机动车道与外电架空线路交叉时的最小垂直距离

外电线路电压等级	1kV 以下	1~10kV	35kV 以上
最小垂直距离 (m)	6	7	7

9.3.2 跨越或紧邻外电施工时，应使用绝缘材料搭设严密的遮栏、栅栏或密目式安全立网，防护方案应由项目技术部门制定。

9.3.3 起重机不得越过无防护设施的外电架空线路作业，在外电架空线路附近吊装时，起重机的人和部位或被吊物边缘在最大偏斜时与架空线路边线的最小安全距离应符合表7的规定。

表7 起重机与架空线路边线的最小安全距离

安全距离电压 (KV)	<1	10	35	110	220	330	500
沿垂直方向	1.5	3.0	4.0	5.0	6.0	7.0	8.5
沿水平方向	1.5	2.0	3.5	4.0	6.0	7.0	8.5

9.3.4 外电线路与遮栏、栅栏之间的安全距离应符合表8的规定。

表8 带电体至遮栏、栅栏、保护网的安全距离

外电线路的电压等级 (kV)		1~3	6	10	35	60	110	220	330	550
线路边线至栅栏的安全距离 (cm)	室内	82.5	85	87.5	105	130	170			
	室外	95	95	95	115	135	175	265	450	
线路边线至网状遮栏的安全距离 (cm)	室内	17.5	20	22.5	40	65	105			
	室外	30	30	30	50	70	110	190	270	500

9.3.5 施工现场开挖沟槽边缘与外电埋地电缆沟槽边缘之间的距离不得小于0.5m。

10 悬挑式操作平台

10.1 基本规定

10.1.1 使用塔吊等机械向建筑楼层转运材料，不能直接吊运至建筑结构楼层内时，应采用定型制作的悬挑式操作平台，悬挑式操作平台上吊运材料时应缓慢起钩和落钩。悬挑式操作平台搭设应符合 JGJ 80《建筑施工高处作业安全技术规范》的要求。作业人员在平台上吊运物件时应拴挂安全带，吊运物件时司索指挥应到场。

10.1.2 施工单位在工程二层主体结构完成前应拟定工程项目悬挑式操作平台搭设总体方案，总体方案中应明确各单体工程拟搭设悬挑式操作平台部位、数量，并进行编号，对集中建设的项目，应明确总体数量，汇总成册。在工程施工过程中，应根据施工现场的实际情况建立悬挑式操作平台动态管理台账，注明未搭设、正在使用、或已拆除状态，存档备查。

10.1.3 各施工单位应严格按照确定的悬挑式操作平台搭设总体方案实施。悬挑式操作平台搭设前，施工单位应编制专项施工方案，由项目技术负责人签字确认，并报总监审批后严格按照专项方案实施。

10.1.4 悬挑式操作平台搭设前，专项施工方案的编制者应对搭设人员进行安全技术交底，并履行好签字手续。搭设人员应是经过考核合格取得上岗证的专业架子工。

10.1.5 悬挑式操作平台搭设人员应严格按照专项施工方案和操作规程进行搭设。搭设过程中，施工单位应指定专人进行现场监护，监理人员应全过程进行旁站监理，发现违章操作和事故隐患及时给予制止和纠正。

10.1.6 悬挑式操作平台搭设完毕，应经施工技术人员、专职安全管理人员、总监理工程师验收合格后方可投入使用，悬挑结构预埋件的验收应作为隐蔽工程进行验收，悬挑式操作平台验收表和预埋件验收单要作为安全资料和监理资料归档。悬挑式操作平台验收合格后，应在架体醒目处悬挂验收合格牌。

10.2 悬挑式操作平台制作及安装

10.2.1 悬挑式操作平台的制作、安装和使用应编制专项方案，按照《危险性较大的分部分项工程安全管理规定》审批合格后方可使用。悬挑式操作平台的结构设计计算应符合 JGJ 80《建筑施工高处作业安全技术规范》附录 C 的要求。操作平台额定载重量一般不得超过 1 吨，有效载料面积不得小于 7m²，一般不得超过 9m²。操作平台的结构应稳定可靠，承载力应符合要求。荷载超过 1 吨或构造尺寸超过规定或用其他型钢材料制作的卸料平台，以及承载力或构造尺寸超过额定要求 1.5 倍的，专项方案应由项目技术负责人主持编制，经施工单位质量、安全、技术有关部门复核，施工单位技术负责人审核签字、加盖施工单位公章，报监理单位审查，由总监理工程师审查签字、加盖职业印章后方可实施。

10.2.2 悬挑式操作平台应以工字钢或槽钢制作主、次梁，使用焊接或螺栓连接，并满铺脚手板或 4mm 厚钢板，以螺栓或焊接方式与钢梁固定牢固。

10.2.3 悬挑式操作平台的搁置点和锚固点，应牢固固定于稳定的主体结构上，且应可靠连接。不得将操作平台设置在脚手架等施工设施上。

10.2.4 悬挑式操作平台两边各设前后两道斜拉钢丝绳，靠内一道为保护绳，每一道钢丝绳应能承载该侧所有荷载。钢丝绳应采用专用的钢丝绳夹连接，钢丝绳卡的规格与数量应与钢丝绳直径相匹配，且不得小于 4 个。建筑物利口围系钢丝绳处应加衬软垫物。

10.2.5 悬挑式操作平台上应设置四个拉环，以固定斜拉钢丝绳。另设置四个吊环便于安装时塔吊吊运。吊运悬挑式操作平台时应使用卡环，不得使用吊钩直接钩挂吊环。拉环及吊环应用 HPB235 圆钢制作，与主梁搭接焊，焊接长度不小于 150mm，焊缝高度不小于 6mm。

10.2.6 悬挑式操作平台的外侧应略高于内侧，左右两侧应装设固定的不低于 1.2m 的防护栏杆，满设钢板网或模板硬质防护，下口设置不低于 180mm 高钢制踢脚板，封闭严密。端部装设内开式活动格栅门，加装薄钢板封闭，吊运长料时打开。

10.2.7 悬挑式操作安装时，应待悬挑主梁尾端固定，装好斜拉钢丝绳，调整完毕，经过检查验收后方可松钩。悬挑主梁应锚固固定，锚固悬挑梁的 U 型钢筋拉环或锚固螺栓直径不小于 16mm，U 型钢筋拉环或螺栓应采用冷弯成型，拉环、螺栓与悬挑梁型钢间的空隙应使用硬木楔楔紧。

10.2.8 悬挑式操作平台上，应在内侧作业人员观察明显的位置标明容许使用荷载。悬挑式操作平台使用前，应有专人进行检查，发现钢丝绳有锈蚀、变形、断丝等损坏，应及时调换，焊缝脱焊应及时修复。

10.2.9 额定载重量的悬挑式操作平台的制作和安装如图 47、48 所示。

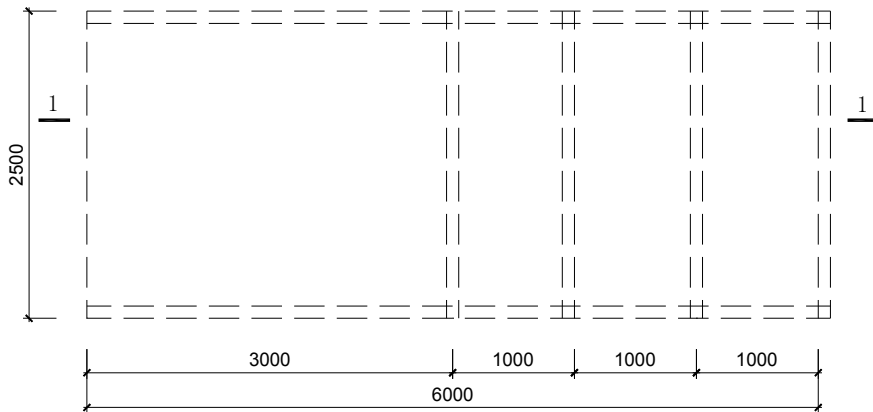
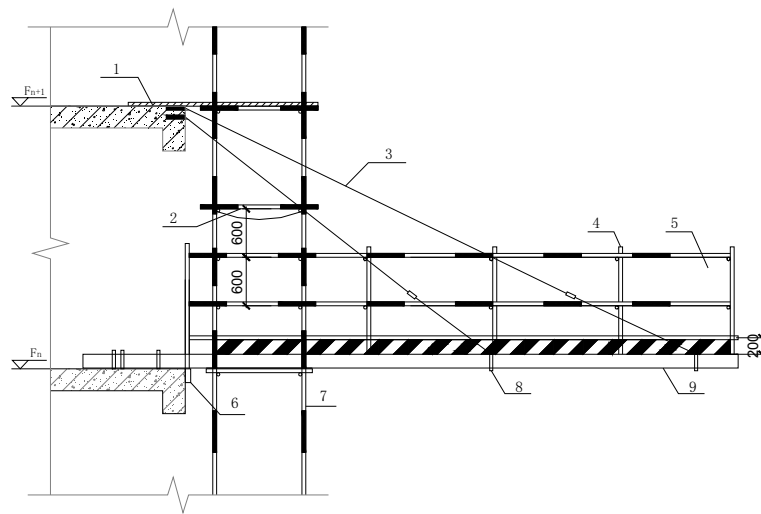


图 47 悬挑式操作平台平面图



注：1- $\Phi 25$ 钢筋环 2-安全平网 3-直径不小于18mm钢丝绳 4- $\Phi 48.3 \times 3.6$ 钢管栏杆 5-钢板或模板 6-限位止退板 7-双排外脚手架 8-吊环 9-I16工字钢

图 48 悬挑式操作平台剖面图

10.3 悬挑式操作平台用材

悬挑式操作平台用材应符合表9要求。

表 9 悬挑式操作平台用材表

序号	最大载重量	有效载料面积	主要结构件设置要求	
			名称	规格
1	1.0 吨	7-9 m ²	悬挑主梁	I16 或 [16a]
			分布次梁	I10 或 [10@1000]
			斜拉钢丝绳	$\Phi 18$

参 考 文 献

- [1] GB/T 700 碳素结构钢
 - [2] GB 1499 钢筋混凝土用热轧带肋钢筋
 - [3] GB/T 10054 施工升降机
 - [4] GB 50009 建筑结构荷载规范
 - [5] GB 50656 施工企业安全生产管理规范
 - [6] JGJ 59 建筑施工安全检查标准
 - [7] JGJ 88 龙门架及井架物料提升机安全技术规范
 - [8] JGJ 146 建筑施工现场环境与卫生标准
 - [9] JGJ 180 建筑施工土石方工程安全技术规范
 - [10] JGJ 311 建筑深基坑工程施工安全技术规范
 - [11] JGJ/T 429 建筑施工易发事故防治安全标准
-

湖北省地方标准

建筑施工现场安全防护设施技术规程

DB42/T 535-2020
(代替 DB42/ 535-2009)

条文说明

目 次

1 总则	37
2 临边防护	37
3 洞口防护	37
4 井道防护	37
5 安全通道及防护棚	38
6 外脚手架	38
7 悬挑式操作平台	38

《建筑施工现场安全防护设施技术规程》条文说明

1 总 则

1.2 本条规定了《建筑施工现场安全防护设施技术规程》的适用范围是湖北省内所有在建的房屋建筑工程，但不包含抢险救灾、农民自建房屋和房屋维修时的安全防护。由于抢险救灾、农民自建房屋和房屋维修工程的建设管理程序、施工组织、技术标准、管理要求等与纳入一般房屋建筑的基本建设程序和要求相去甚远，因此不将其纳入本规程的适用范围。市政基础设施工程建设有其自身的特点，与房屋建筑工程的施工管理和施工工艺差别较大，本规程的规定在不完全适合市政工程施工，故规定市政工程可参照执行。

2 临边防护

4.1.1和4.1.2 规定所有临边施工时，应设置满足安全防护要求的防护设施，这是保证全体施工作业人员安全的基本条件。由于工程施工中可能出现在特别危险部位施工，而安全防护条件又无法完全满足要求的情况，如搭设和拆除脚手架、物料提升机械、塔吊、大型模板，清除防护设施外的建筑垃圾等，此时应加强个人防护能力，并派专人指挥和值守，及时发现和消除安全隐患，预防事故发生。

4.3.2 本规程所规定的防护设施要求，只是现场安全防护最基本的要求，从促进行业发展，提升安全防护水平，逐步实现建筑施工现场施工安全质量标准化的要求出发，应该鼓励企业研发和使用有效的定型的防护器具。一方面增强安全防护设施的可靠性和规范性，减少安全防护设施的损坏，进一步改善现场文明施工条件；另一方面增加安全防护设施的周转次数，降低成本，同时展现企业管理水平。但定型防护设备应由企业技术部门设计，防止项目管理人员因技术能力不足或其它原因擅自改动防护设施要求，造成安全隐患。

4.3.5 施工现场除采用规定的防护材料制作防护栏杆外，允许使用其它替代材料制作防护栏杆，但替代材料应能使防护栏杆发挥出其应有的防护作用。竹木材料属于脆性材料，缺乏延展性，且易发生损坏、变质，材料性能难以保证，且规格不一又属于易燃材料，故禁止使用。

4.9.3 规定物料提升机和施工电梯转料平台防护门的不仅要承载常规情况下施工人员可能对防护门造成的荷载，更要考虑施工中运料过程中人员、材料、设备等对其造成的冲击。规定防护门宽度是为了保证防护门开启的方便，防止门扇过大过重造成新的安全上的不确定因素。

3 洞口防护

- 1、楼面、屋面等处的孔洞短边尺寸大于25mm时，应采取防护措施。
- 2、楼面、屋面等处的孔洞较大时可采用盖板或钢防护网等，盖板承受外力不小于 1.1kN/m^2 ，边长大于1500mm的洞口，四周应设防护栏杆及张挂安全平网。
- 3、在建筑工程中预留洞口等孔洞的防护应符合现行国家标准的规定。
- 4、电梯井管道口应设置不低于1.5m的防护栏杆或栅门，防护栏或栅门宜定型化、工具式。

4 井道防护

6.1.2 施工层设置安全网防护，而不设置硬质隔断，是为了尽可能减少施工人员意外坠落时身体所受伤害。施工作业层下层设置硬质隔断是为了防止施工材料掉落对下部施工区域造成影响。

1、要严格按照安全技术强制性标准要求设置电梯井口防护措施。电梯井口应设防护栏杆或固定栅门，防护栏杆或固定栅门应做到定型化、工具化、其高度在1.5m至1.8m范围内。

2、井道内每隔两层或不超过10m应设置一道安全平网，网内无杂物并支持牢固。

3、电梯井口内应在正负零层楼面设置首道安全网，上部每隔两层并最多每隔10m设一道安全平网，安全网的质量应符合GB 5725 《安全网》标准中安全平网的要求，进场应按照有关规定进行检验。安装、拆卸电梯井内安全平网时，作业人员应按规定佩戴安全带，对楼层和屋面短边尺寸大于1.5米的孔洞，孔洞周边应设置符合要求的防护栏杆，底部应加设安全平网。

4、在电梯井口处应设置符合国家标准的安全警示标志；安全警示标志应醒目、明显，夜间应设置红灯示警。

5、电梯井口的防护栏杆和门栅应以黄黑相间的条纹标示，并按照JGJ 80 《建筑施工高处作业安全技术规范》有关标准进行制作。

6、电梯井口防护设施需要临时拆除或变动的，需经项目负责人和项目专职安全员签字认可，并做好拆除或变动后的安全应对措施，同时要告知现场所有作业人员；安全设施恢复后应经项目负责人、专职安全员等有关现场管理人员检查，验收合格后方可继续使用。

7、在施工现场进行安全生产教育时，应将电梯井口等危险场所和部位具体情况，如实告知全体作业人员，使现场作业人员了解电梯井口的危害性、危险性，熟练掌握电梯井口坠落防范措施，避免因不熟悉作业环境，误入电梯井口造成坠落事故的发生。

5 安全通道及防护棚

7.1.1 安全通道及防护棚顶主要用于预防上部施工意外掉落的建筑材料，主要包括建筑材料、建筑垃圾、砣和砂浆碎块等，而塔吊主要经行线路、转料平台、悬挑式操作平台上可能掉落建筑钢管、钢筋、扣件等重量大、危险性大的材料，故对其落物曲线范围内的防护应给与进一步加强。对安全通道及防护棚顶部材料的选择应根据防护对象、防护区域和所处地域的危险性综合判定，并不拘泥于条文所规定的区域。防护棚和安全通道是建筑施工现场为防止意外情况发生而设置的保护设施，应与现场其他安全设施和安全措施共同使用才能有效预防落物伤人。

6 外脚手架

8.2.1 由于悬挑脚手架具有技术含量较高、搭设拆除危险性大、改装和修改困难等特点，因此应在开始作业前制定专项施工方案。专项方案内应包括：荷载估算、构件承载力计算、材料选型、挑梁定位、挑梁制作安装、反拉钢丝绳定位和型号、架体搭设和拆除要求、安全防护措施、使用时的荷载要求、安全检查和管理的措施等。该方案应由企业技术负责人主持编制和审批，以保证方案的合理性和规范性。建筑施工企业现场负责人应严格按照方案施工，监理单位在发现施工单位为按照方案执行时，应下达停工整改通知。

8.2.3 悬挑脚手架应根据建筑物的结构和外形，以及施工需要等进行设计，因此悬挑梁的选型会存在不同。本条规定主要规定常规情况下搭设施工用悬挑脚手架使用的材料，允许建筑施工企业根据不同情况、不同需求设计挑梁，但应符合8.2.1的要求。

7 悬挑式操作平台

10.1 脚手架搭设的转料平台由于存在面积小，稳定性差，抗冲击能力差，平台面防护困难，难以实现与建筑脚手架完全脱离，搭拆危险性大等固有弱点，加之使用不便，缺乏应有的规范性，一直是建筑施工现场的安全生产隐患。为此我省较多城市已限制使用脚手架搭设转料平台，而使用悬挑式操作平台，取得了良好的安全防护效果，因此本规程中规定高层建筑使用塔吊转运材料，在无法直接将材料吊

运至建筑结构内时，应使用定型制作的悬挑式操作平台转运材料，同时对悬挑式操作平台上的施工操作提出了基本规定。

一、建立动态管理机制

二、加强卸料平台的安全技术管理

1、建筑施工现场应搭设落地式卸料平台或设置悬挑式操作平台，鼓励推广使用型钢材料制作的工具式、定型化的悬挑式操作平台。不可不搭设卸料平台直接使用溜槽或将物料放置在脚手架上进行吊装作业，不得使用钢管扣件搭设固定在脚手架上的简易悬挑式操作平台。

2、落地式卸料平台应从地面开始搭设，型式应经设计计算确定，基础、立杆、水平杆、斜撑、剪刀撑、连墙件等构件的设置应符合JGJ 130 《建筑施工扣件式钢管脚手架安全技术规范》的要求，不得将卸料平台与脚手架相连接。

3、三层（含三层）以上的部位不得搭设落地式卸料平台。

4、悬挑式操作平台结构部分应按JGJ 80 《建筑施工高处作业安全技术规范》附录五要求进行设计计算。根据住建部令第37号《危险性较大的分部分项工程安全管理规定》的要求编制专项施工方案。方案应包括设计计算书、卸料平台施工平面图、剖面图、悬挑梁与建筑物的结构连接方式、钢丝绳与建筑物、悬挑式操作平台的结构连接等关键部位大样详图、防止悬挑式操作平台左右摇晃及前后移动的措施等。

5、悬挑式操作平台应用16号以上工字钢或槽钢作为主梁和次梁，上铺厚度不小于50mm的木板，并用螺栓将木板与悬挑梁固定。悬挑式操作平台应搁支在建筑物上，避开悬挑结构，不得与脚手架连接。悬挑式操作平台的悬挑梁延伸至建筑物内的部分不得少于1.5米，采用 $\Phi 16$ 以上一级圆钢或螺栓固定在建筑物结构上，并不得少于2处。悬挑式操作平台钢丝绳与水平悬挑梁的夹角宜在 $45^\circ - 60^\circ$ 。卸料平台钢丝绳用绳夹固定时，根据GB/T 5976 《钢丝绳夹》规定要求，固定绳卡不应少于4颗，最后二颗绳夹之间应设置安全弯。两侧的悬挑梁应分别采用2道 $\Phi 18$ 以上的钢丝绳进行吊拉卸荷，两道中的每道均应作单道受力计算，一道作受力用，一道作保险用。悬挑式操作平台每侧两道钢丝绳上部拉结点连接件应固定于建筑物结构上不同部位，不得设置在砌体墙或脚手架等施工设施上，用预埋件固定时两道钢丝绳不得固定在同一个部位，建筑物锐角利口围系钢丝绳处应加衬软垫物。下部拉结点应设置于悬挑式操作平台上不同部位。上、下拉结点连接件应采用一级圆钢制作，不得采用二级、三级螺纹钢制作。悬挑式操作平台外口应略高于内口，安装应平稳。

6、悬挑式操作平台应按照临边作业要求设置防护栏杆和挡脚板，上杆高度为1.2m，下杆高度为0.6m，挡脚板高度不低于200mm，栏杆应自上而下用胶合板进行硬防护。

7、应在悬挑式操作平台上显著位置标明容许荷载值，平台上的施工人员和物料的总重量不得超过设计的容许荷载，同时在悬挑式操作平台上操作人员不得超过2人。